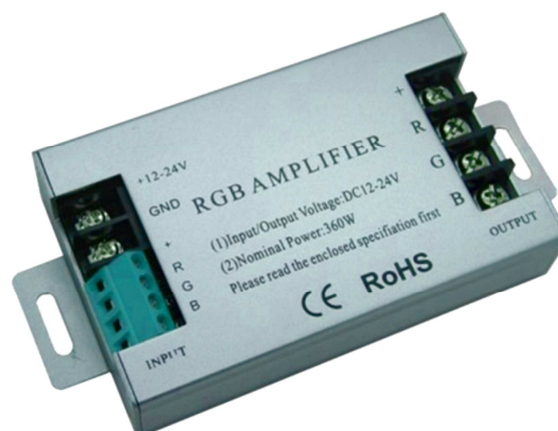


ZES-12/24VDC-3x10A-RGB

EAN: 8595228323465

Technické parametry:

Vstup: 12-24VDC
Výstup: 3x10A / 3x240W při napětí 24VDC
Rozměry: 130x65x25mm
IP: 20



Návod na použití:

Zařízení umožňuje ovládat RGB LED pásky s vyšším příkonem, než je povolené zatížení ovladače. Případně zesílit napájecí signál LED pásku zeslabený úbytkem napětí na vedení nebo LED pásku.

Napájecí napětí a výstupní proud zesilovače nesmí být překročen, jinak může dojít k poškození.

Dodržte správného zapojení polaritu.

Produkt je určen pouze pro použití v interiéru.

Max. délka RGB pásku se určí dle použitého typu RGB pásku.

Připojení může vykonat pouze osoba s požadovanou odbornou kvalifikací.

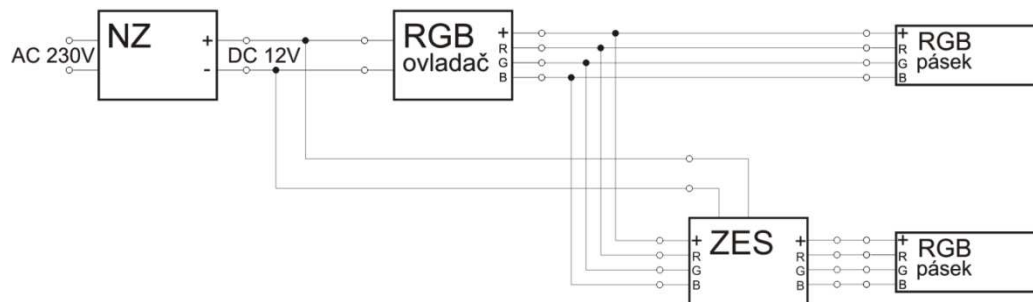
Likvidace výrobku po ukončení životnosti

Na výrobek se vztahuje směrnice EU 2002/96/ES. Nevhazujte výrobek do komunálního odpadu. Řiďte se místními předpisy o odděleném sběru elektrických a elektronických výrobků.

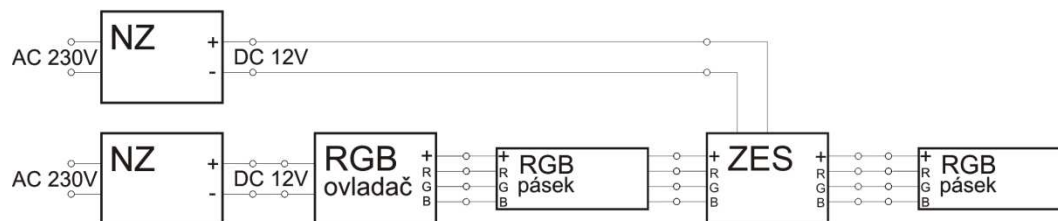


Možnosti zapojení:

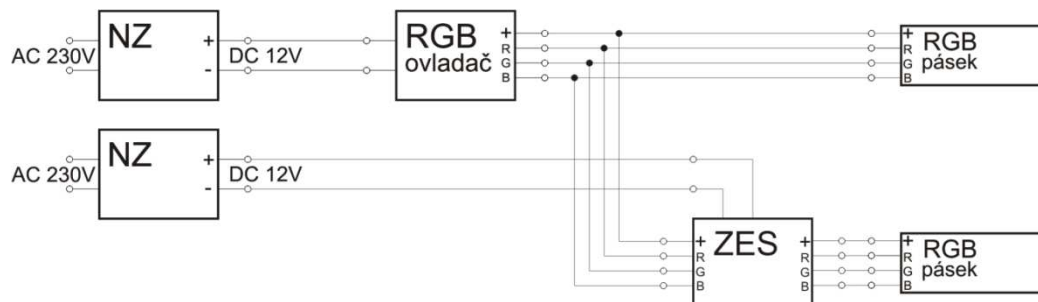
1.



2.



3.



4.

