

ZES-12/24VDC-3x8A-RGB black box

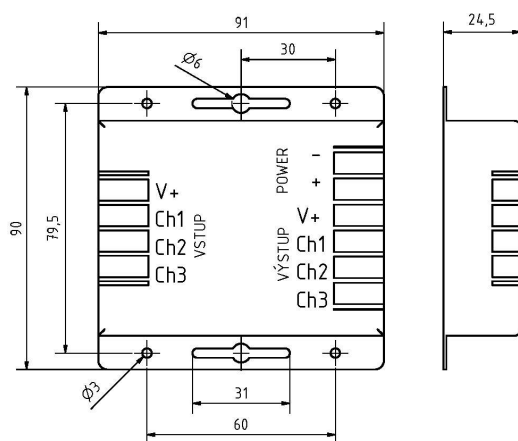
EAN: 8595228311790

Technické parametry:

Pracovní teplota : -20° až +60°C
Vstup: 12-24VDC
Výstup: 3x8A / 3x192W
Rozměry: 91x90x25mm
IP: 20



Výkres:



Návod na použití:

Zařízení umožňuje ovládat vyšší příkon LED pásků, přes jeden ovladač RGB.

Napájecí napětí a výstupní proud nesmí být překročen, jinak může dojít k poškození ovladače.

Dodržte správného zapojení polaritu.

Produkt je určen pouze pro použití v interiéru.

Max. délka RGB pásku se určí dle použitého typu RGB pásku.

Připojení může vykonat pouze osoba s požadovanou odbornou kvalifikací.

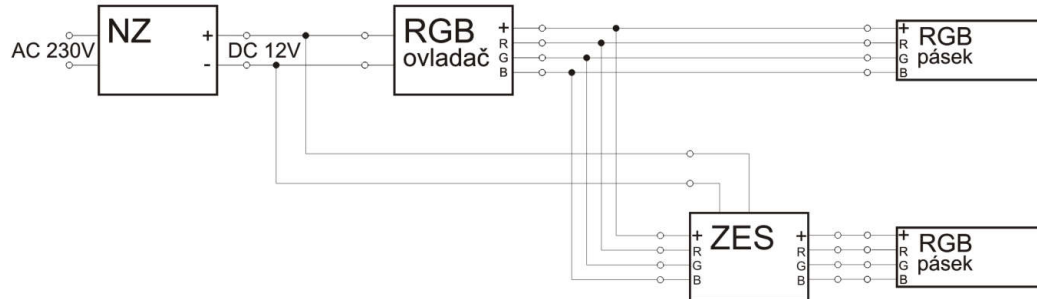
Likvidace výrobku po ukončení životnosti

Na výrobek se vztahuje směrnice EU 2002/96/ES. Nevhazujte výrobek do komunálního odpadu. Řiďte se místními předpisy o odděleném sběru elektrických a elektronických výrobků.

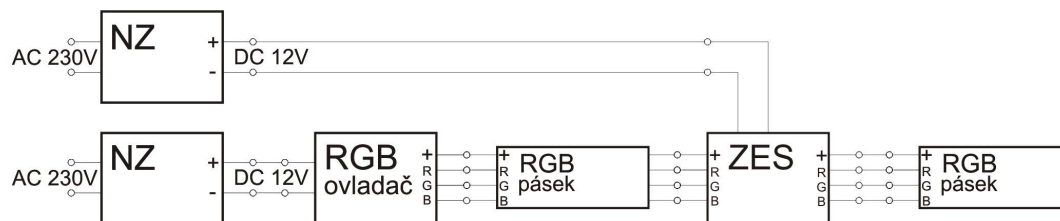


Možnosti zapojení:

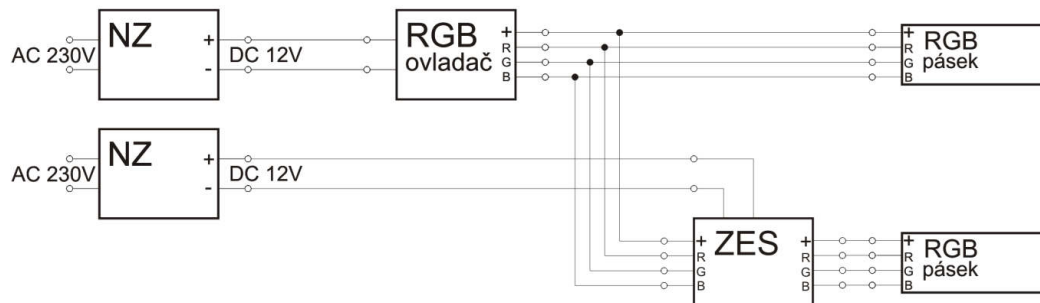
1.



2.



3.



4.

