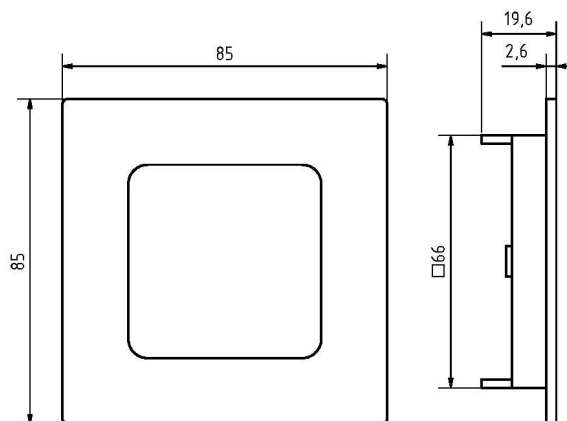
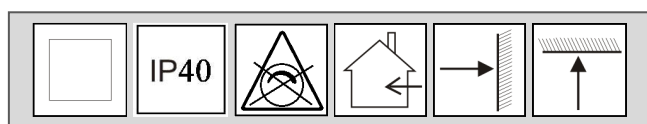
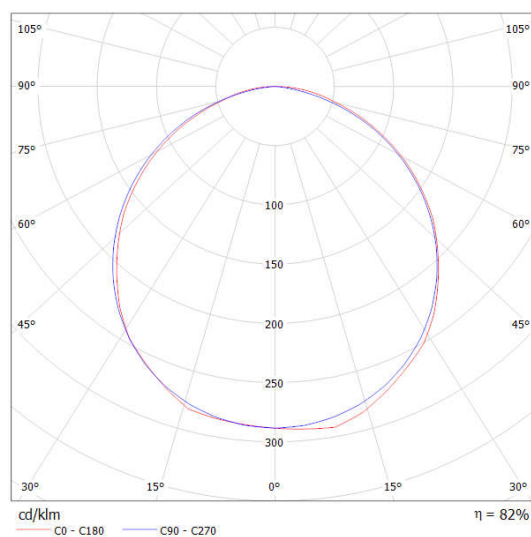


LP-WW-4W-85x85mm – bílý rámeček


Identifikační číslo:	8595228311097	
Označení výrobku:	LP-WW-4W-85x85mm bílé	
Příkon	[W]	4
Jmenovité napětí	[VAC]	230
Jmenovitý proud	[A]	0,02
PF účinek	[-]	0,9
Provozní frekvence	[Hz]	50
Světelný tok	[lm]	200
CRI	[-]	80
Náhrad. teplota chromatičnosti	[K]	2800-3100
Úhel svítivosti	[°]	120
Měrný výkon	[lm/W]	50
Předpokládaná životnost	[hod.]	30 000/L70
Reflektor	Mléčný polymetylmakrylát (PMMA)	
Provedení	Rám : hliník	
Hmotnost produktu	[kg]	0,11

LED podhledové svítidlo vhodné k instalaci do sádkartonových a minerálních stropů. Svítidlo je opatřeno rámečkem bílé barvy. Součástí balení jsou pérka pro uchycení svítidla a proudový napájecí zdroj.

Konstrukce svítidla využívá světelných vlastností mléčného polymetylmakrylátu. Díky kterým, je světlo rovnoměrně rozptýleno po celé ploše difuzoru, takže svítidlo svítí příjemným, měkkým, neoslňujícím světlem.


**2 roky
záruka**


Připojení může vykonat pouze osoba s odbornou kvalifikací nebo osoba pod dohledem osoby s požadovanou odbornou kvalifikací.

Svítilno obsahuje napěťový zdroj ve třídě ochrany II. Samotná reflektorová část spadá do třídy ochrany III.

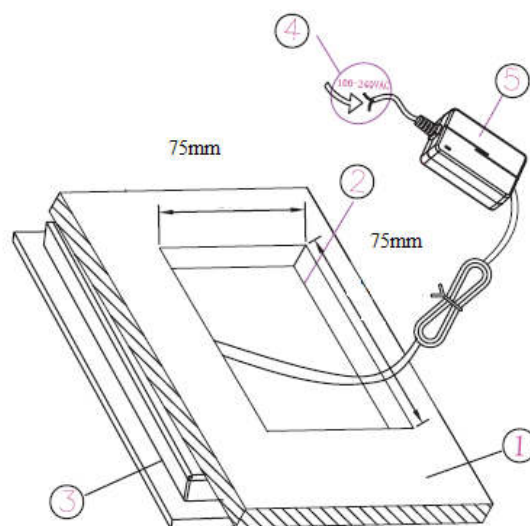
Zapojení:

1. Odpojte elektrický rozvod pro svítidlo od síťového napětí.
2. Připojte proudový zdroj svítidla k vodičům elektrického rozvodu a ujistěte se, že není uvolněn žádný vodič.
3. Vložte svítidlo do připraveného otvoru.
4. Zapojte elektrický rozvod svítidla do sítě.

Vysvětlivky k nákresu:

- A. Připravte otvor o rozměrech min. 75x75mm.
- B. Připojte zdroj k síti 230VAC.
- C. Připravte pera pro uchycení.
- D. Vložte svítidlo do otvoru.

1. Stropní deska.
2. Otvor pro svítidlo.
3. Svítidlo.
4. Připojení k síťovému napětí.



Upozornění:

1. Použití jen do interiéru.
2. Zařízení smí instalovat pouze osoba s požadovanou kvalifikací.
3. Nepoužívat ve vlhkých prostorech.
4. Neinstalovat na PPR (polypropylén)

Likvidace výrobku po ukončení životnosti:

Na výrobek se vztahuje směrnice EU 2002/96/ES. Nevhazujte výrobek do komunálního odpadu. Řiďte se místními předpisy o odděleném sběru elektrických a elektronických výrobků.

