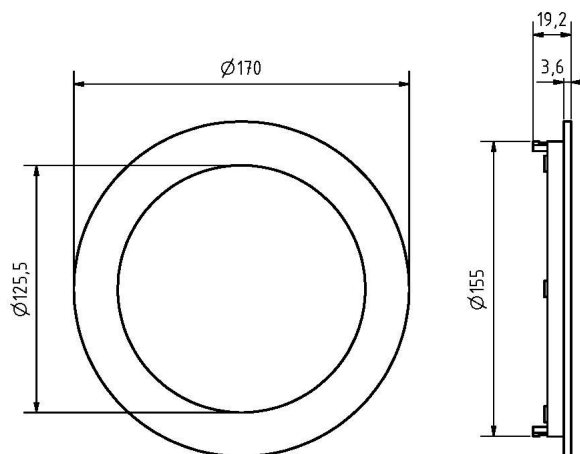


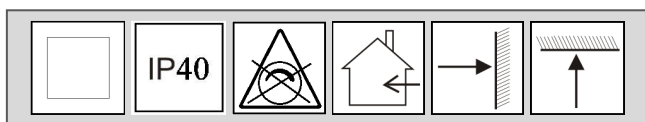
DL-WW-13W-170mm – bílý rámeček



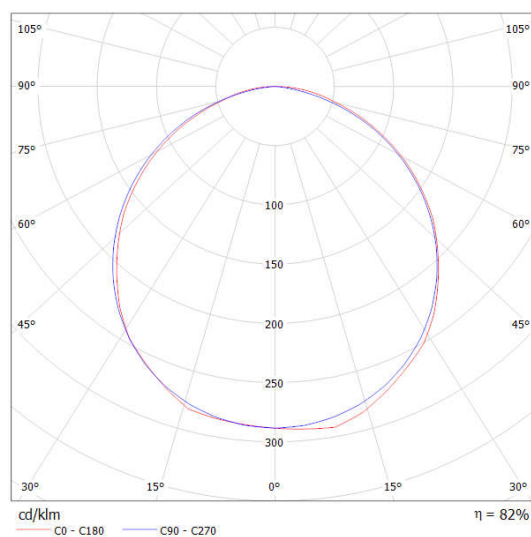
Identifikační číslo:	8595228310656	
Označení výrobku:	DL-WW-13W-170mm bílé	
Příkon	[W]	13
Jmenovité napětí	[VAC]	230
Jmenovitý proud	[A]	0,06
PF účinek	[-]	0,95
Provozní frekvence	[Hz]	50
Světelný tok	[lm]	950
CRI	[-]	80
Náhrad. teplota chromatičnosti	[K]	2800-3100
Úhel svítivosti	[°]	120
Měrný výkon	[lm/W]	73
Předpokládaná životnost	[hod.]	30 000/L70
Reflektor	Mléčný polymethylmetakrylát (PMMA)	
Provedení	Rám : hliník	
Hmotnost produktu	[kg]	0,3

LED podhledové svítidlo vhodné k instalaci do sádkartonových a minerálních stropů. Svítidlo je opatřeno rámečkem bílé barvy. Součástí balení jsou perka pro uchycení svítidla a proudový napájecí zdroj.

Konstrukce svítidla využívá světelných vlastností mléčného polymethylmetakrylátu. Díky kterým, je světlo rovnoměrně rozptýleno po celé ploše difuzoru, takže svítidlo svítí příjemným, měkkým, neoslňujícím světlem.



**2 roky
záruka**



Připojení může vykonat pouze osoba s odbornou kvalifikací nebo osoba pod dohledem osoby s požadovanou odbornou kvalifikací.

Svítilno obsahuje napěťový zdroj ve třídě ochrany II. Samotná reflektorová část spadá do třídy ochrany III.

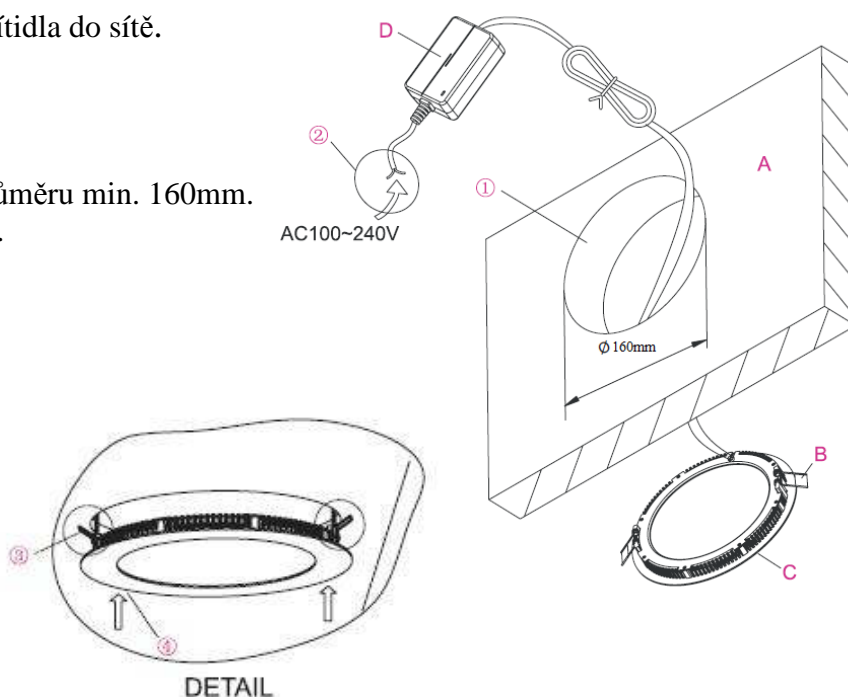
Zapojení:

1. Odpojte elektrický rozvod pro svítidlo od síťového napětí.
2. Připojte proudový zdroj svítidla k vodičům elektrického rozvodu a ujistěte se, že není uvolněn žádný vodič.
3. Vložte svítidlo do připraveného otvoru.
4. Zapojte elektrický rozvod svítidla do sítě.

Vysvětlivky k nákresu:

1. Připravte kruhový otvor o průměru min. 160mm.
2. Připojte zdroj k síti 230VAC.
3. Stlačte pera.
4. Vložte svítidlo do otvoru.

- A. Stropní deska.
- B. Pero.
- C. Svítidlo.
- D. Zdroj.



Upozornění:

1. Použití jen do interiéru.
2. Zařízení smí instalovat pouze osoba s požadovanou kvalifikací.
3. Nepoužívat ve vlhkých prostorech.
4. Neinstalovat na PPR (polypropylén)

Likvidace výrobku po ukončení životnosti:

Na výrobek se vztahuje směrnice EU 2002/96/ES. Nevhazujte výrobek do komunálního odpadu. Řiďte se místními předpisy o odděleném sběru elektrických a elektronických výrobků.

