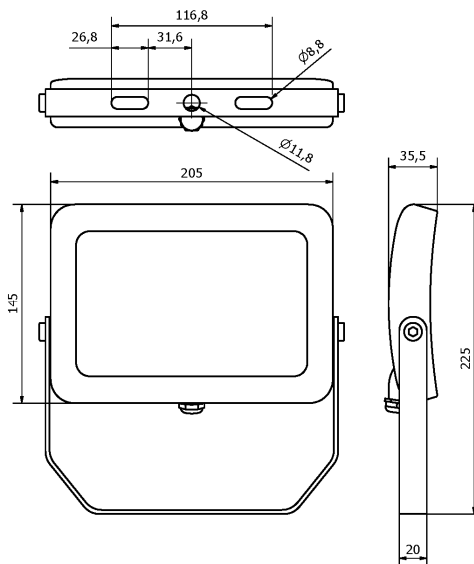


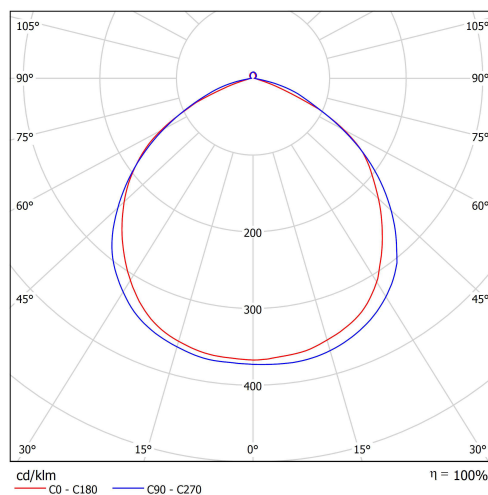
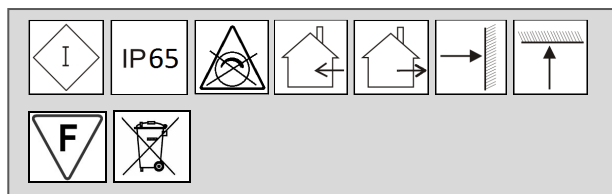
RSK-NW50 Slim – reflektorové svítidlo



Identifikační číslo:	8595228310601
Označení výrobku:	RSK-NW50 Slim
Příkon	[W] 50
Jmenovité napětí ~	[VAC] 230
Jmenovitý proud	[A] 0,23
PF účinník	[-] 0,97
Provozní frekvence	[Hz] 50
Světelný tok	[lm] 4500
CRI	[-] 80
Náhrad. teplota chromatičnosti	[K] 3800-4100
Úhel svítivosti	[°] 120
Měrný výkon	[lm/W] 90
Předpokládaná životnost	[hod.] 35 000
Reflektor	tvrzeňé sklo
Provedení	Rám : slitina hliníku
Hmotnost produktu	[kg] 2

LED reflektor slouží jako náhrada halogenových reflektorů. Mezi hlavní přednosti patří dlouhá životnost, nízká energetická náročnost, nepatrné zpoždění náběhu na plný výkon, vysoké krytí (IP65) a minimální údržba. Využití nachází na veřejných prostranstvích, staveništích, u památkových objektů, na nádvořích, v garážích, na fasádách budov a tak dále.

SLOUŽÍ JAKO NÁHRADA ZA 250W HALOGEN. VELKÝM PŘÍNOSEM JE Tedy NÍZKÝ PŘÍKON.



LED reflektor je připraven pro připojení na síťové napětí s délkou síťového kabelu přibližně 0,4m.

Zařízení splňuje krytí IP 65 a je tak vhodné pro použití ve venkovním prostředí.

Doporučené použití:

Svítilno není určeno k dlouhodobému nepřetržitému svícení. Při nepřetržitém svícení dochází ke zkrácení deklarované životnosti. Okolní teplota nesmí přesáhnout -20°C až + 45°C.

Likvidace výrobku po ukončení životnosti:

Na výrobek se vztahuje směrnice EU 2002/96/ES. Nevhazujte výrobek do komunálního odpadu. Řiďte se místními předpisy o odděleném sběru elektrických a elektronických výrobků.

