

HB-NW-150 – High Bay svítidlo



Toto LED High Bay svítidlo je určeno pro osvětlení velkých ploch v průmyslovém prostředí, halách a interiérech. Svítidlo je vybaveno tvrzeným sklem s 92% propustností s vysokým světelným výkonem, širokou vyzařovací charakteristikou s rozptýleným světlem.

Doporučená instalační výška svítidla je 8-15 metrů.

Základní vlastnosti:

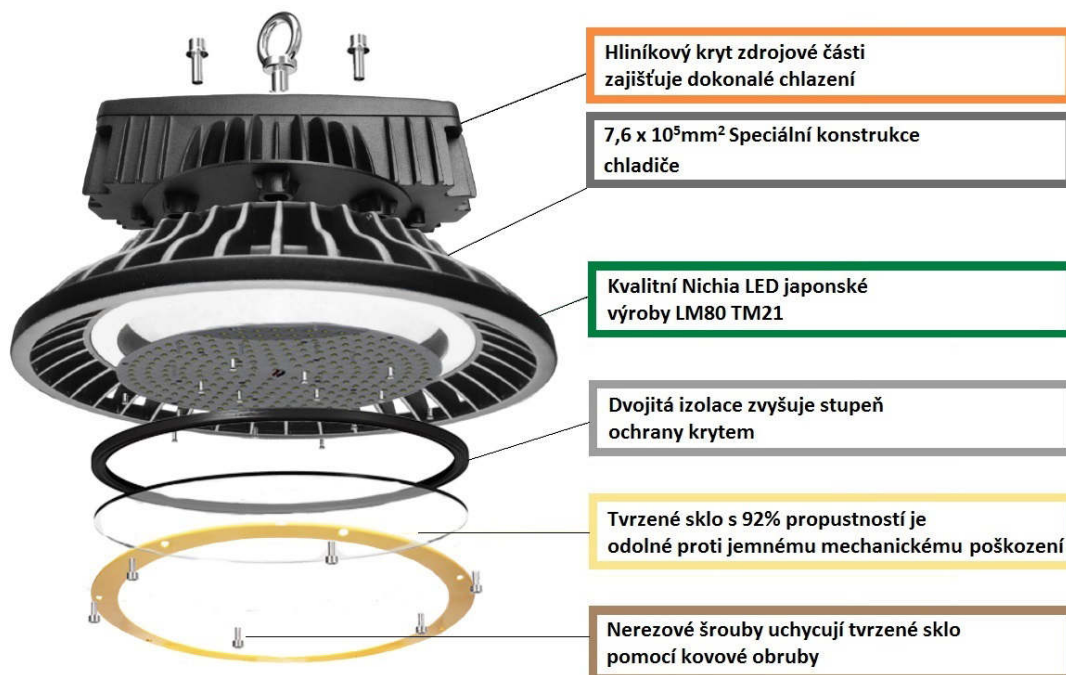
- EAN kód: 8595228310564
- Malá hmotnost a rozměry svítidla
- LED čipy Nichia 3030, Ra>80, standardní LM80
- Měrný výkon 110 až 125 lm/W
- Proudový zdroj vysoké kvality MEANWELL
- Dle požadavků je možné svítidla regulovat
- Skleněný kryt LED modulu
- Hliníková konstrukce svítidla zajišťuje dokonalé chlazení
- Ideální montážní výška: 8-15m
- Nastavitelný úhel konzole: 30°, 60°, 90°, 120°, 150°
- Instalace: Montážní konzole, nebo hákové zavěšení
- Pracovní teplota: -30°C až +50°C
- Stupeň ochrany krytem IP65

Aplikace:

Skladové prostory, haly, průmyslové výroby, dílny, pavilony, stadióny, vlakové stanice, nákupní centra, čerpací stanice a další vnitřní i venkovní prostory.



Vlastnosti produktu:



DIALux porovnání:

	HB	vs.	Ostatní	
	150W	Příkon	150W	
	138pcs	Počet svítidel	182pcs	
	200	Průměrná osvětlenost	200	
Height of room: 8,000 m, Height of working plane: 0,800 m, Wall zone: 0,000 m Reflection factors: Ceiling 70,0%, Walls 50,0%, Floor 20,0%, Light loss factor: 0,80	0,404	Rovnoměrnost osvětlení	0,345	Height of room: 8,000 m, Height of working plane: 0,800 m, Wall zone: 0,000 m Reflection factors: Ceiling 70,0%, Walls 50,0%, Floor 20,0%, Light loss factor: 0,80
Workplane Surface Result Mean (target) Min Max Min/Average Min/Max 1 工作面 1 Perpendicular illuminance [lx] 225 (50) 91 253 0.404 0.360	20 786,7	Celkový příkon [W]	27 318,2	Workplane Surface Result Mean (target) Min Max Min/Average Min/Max 1 工作面 1 Perpendicular illuminance [lx] 203 (50) 70 288 0.345 0.243
No. Quantity 1 156 DIALux Light output ratio: 101.60% Lamp luminous flux: 16394 lm Luminaire Luminous Flux: 16656 lm Power: 147.1 W Light yield: 113.2 lm/W	2 598 336	Celkový světelný tok [lm]	2 288 468	No. Quantity 1 182 DIALux Light output ratio: 123.36% Lamp luminous flux: 10191 lm Luminaire Luminous Flux: 12574 lm Power: 150.1 W Light yield: 83.8 lm/W
Total lamp luminous flux: 2557494 lm, Total luminaire luminous flux: 2598336 lm, Total Load: 22947.8 W, Light yield: 113.2 lm/W Specific connection value: 2.28 W/m ² = 1.02 W/m ² /100 lx (Ground area 10000.00 m ²)				Total lamp luminous flux: 1854762 lm, Total luminaire luminous flux: 2286468 lm, Total Load: 27318.2 W, Light yield: 83.8 lm/W Specific connection value: 2.73 W/m ² = 1.38 W/m ² /100 lx (Ground area 10000.00 m ²)



Tabulka náhrad:

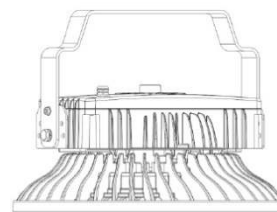
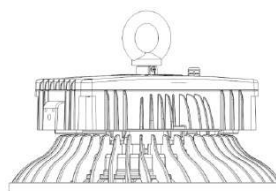


High Bay svítidlo

Metalhalogenidové svítidlo

120W	250W
150W	400W
185W	600W
200W	600W
240W	750W

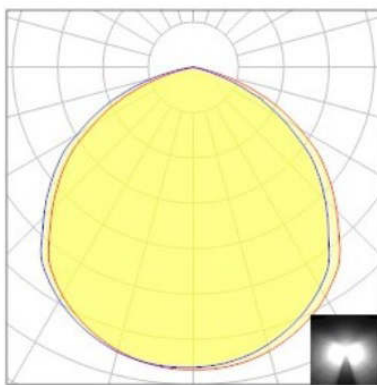
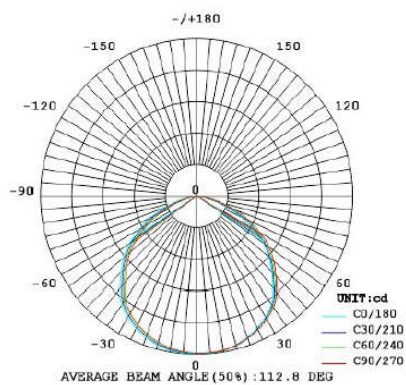
Typ instalace:



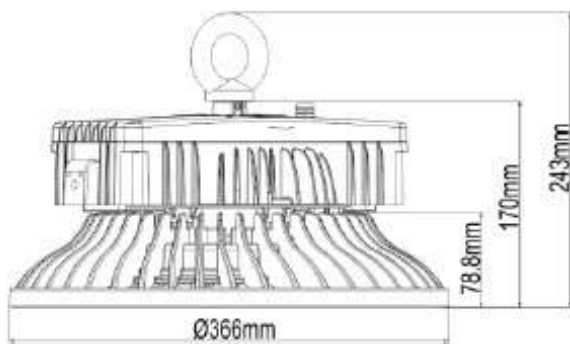
Hákové zavěšení

Montážní konzole

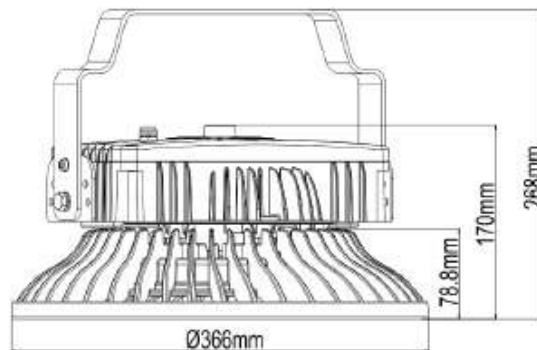
Křivka svítivosti:



Rozměry:



Hákové zavěšení



Montážní konzole



Specifikace:

Typ	HB-NW-150
Příkon	150W
Světelný tok	16 500-18 750 lm
Proud	0,7 A
Účinnost	0,98
Jmenovité napětí	100-277 VAC
Náhradní teplota chromatičnosti	4300K
Index podání barev	Ra>80
Měrný výkon	110-125 lm/W
LED čip	Nichia LED
Zdroj	Meanwell
Barva krytu	Černá
Stupeň ochrany krytem	IP65
Poloviční úhel svítivosti	110°
Úhel nastavení konzole	30°, 60°, 90°, 120°, 150°
Materiál	Hliník / sklo
Pracovní teplota	-30°C až +50°C
Pracovní vlhkost	15% až 90%
Životnost	50 000 hodin
Záruka	5 let

Informace o balení:

HB-NW-150

8,2 kg
Hmotnost
svítidla9,5kg
Hmotnost
v zabaleném
stavu425x425x225 mm
Rozměry balení**Podmínky instalace**

Svítidlo patří do třídy ochrany I. Zelenožlutý PE vodič musí být připojen.

Instalaci může vykonat pouze osoba s odbornou kvalifikací nebo osoba pod dohledem osoby s požadovanou odbornou kvalifikací.

1. Svítidlo musí být vždy instalováno ve svislém směru od stropu dolů.
2. Provedení uchycení svítidla by mělo mít nosnost alespoň trojnásobek celkové váhy svítidla.
3. Svítidlo nesmí být instalováno na nestabilní povrch, nebo povrch, na kterém vznikají otřesy.
4. Teplota okolí musí odpovídat jmenovitým požadavkům.
5. Svítidla musí mít zajištěné dostatečné proudění vzduchu a nesmí se instalovat do úzkého uzavřeného prostoru.

Instalace:**Hákové zavěšení:**

1. Před zapojováním svítidla odpojte přívodní kabel od síťového napětí.
2. Zvolte vhodný hák s nosností alespoň trojnásobek celkové váhy svítidla.
3. Zavěste svítidlo na hák a zkontrolujte, zda je to bezpečné.
4. Připojte napájecí kabel do elektroinstalační krabice a spojte jej s přívodním kabelem.
5. Rozsviňte svítidlo.



Montážní konzole:

1. Před zapojováním svítidla odpojte přívodní kabel od síťového napětí.
2. Změřte velikost díry v držáku svítidla a zvolte vhodný šroub pro uchycení.
Provedení uchycení svítidla by mělo mít nosnost alespoň trojnásobek celkové váhy svítidla.
3. Připevněte držák samostatně bez svítidla.
4. Připevněte svítidlo na držák pomocí dvou bočních šroubů. Těmito šrouby se též nastavuje úhel konzole.
5. Připojte napájecí kabel do elektroinstalační krabice a spojte jej s přívodním kabelem.
6. Rozsviňte svítidlo.

Údržba:

1. Před údržbou svítidlo odpojte od zdroje napětí.
2. Vyčistěte sklo světelně-účinné části svítidla a kryt (chladič) svítidla suchým, nebo navlhčeným hadrem.
Nepoužívejte rozpouštědla, nebo látky, které by mohli poškodit povrchovou úpravu krytu (chladiče) svítidla.

Podmínky pro uplatnění záruky:

Svítidlo ke své funkci používá proudový zdroj v kombinaci s LED modulem a je na ně poskytována 5 letá záruka, za předpokladu správné instalace a použití.

Při selhání svítidla kvůli nevhodné instalaci či nevhodnému používání není možné uplatnit reklamaci.

Vyhrazujeme si právo výrobek při vzniklé vadě opravit a to vše v termínu zákonem dané reklamační lhůty. Případná výměna za nový kus bude provedena bez předchozího upozornění.

Produkty se mohou měnit bez předchozího upozornění.

Likvidace výrobku po ukončení životnosti:

Na výrobek se vztahuje směrnice EU 2002/96/ES. Nevhazujte výrobek do komunálního odpadu. Řiďte se místními předpisy o odděleném sběru elektrických a elektronických výrobků.

