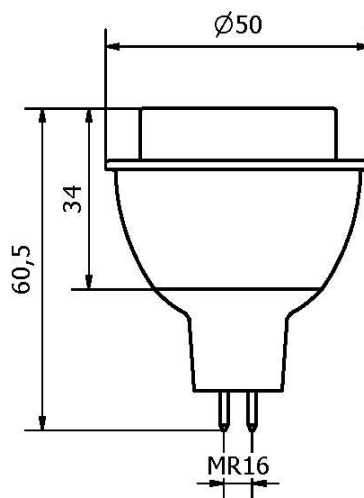


HPWW7C-MR16

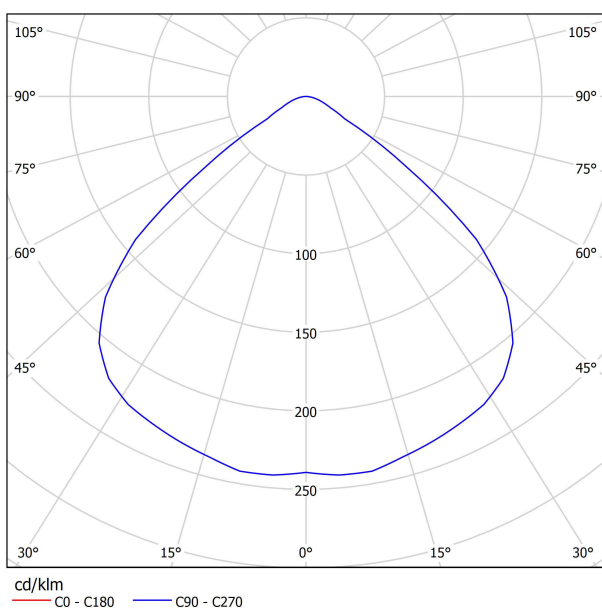


Identifikační číslo:	8595228310359	
Označení výrobku:	HPWW7C-MR16	
Příkon	[W]	7
Jmenovité napětí	[VAC-DC]	12
Jmenovitý proud	[A]	0,58
PF účinník	[-]	-
Provozní frekvence	[Hz]	-
Světelný tok	[lm]	510
CRI	[-]	80
Náhrad. teplota chromatičnosti	[K]	2800-3000
Úhel svítivosti	[°]	100
Měrný výkon	[lm/W]	73
Předpokládaná životnost	[hod.]	30 000

Směrový LED světelný zdroj s patičkou GU5.3 (MR16 - napájecí napětí 12V), barva světla teplá bílá. Tento typ světelného zdroje má úhel poloviční svítivosti 100°.

Směrové LED zdroje jsou úsporná náhrada halogenových bodových žárovek. K těmto zdrojům světla můžeme dodat napájecí zdroj odpovídajících parametrů. Nepoužívejte zdroje určené pro halogenové žárovky, způsobí zničení LED.

Na tyto produkty se vztahuje prodloužená záruka 36 měsíců.



Tento produkt není možné stmívat.

