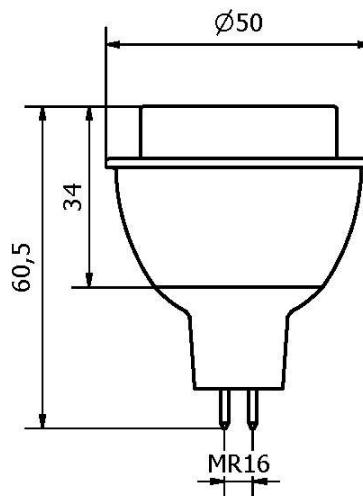


HPWW7CO-MR16

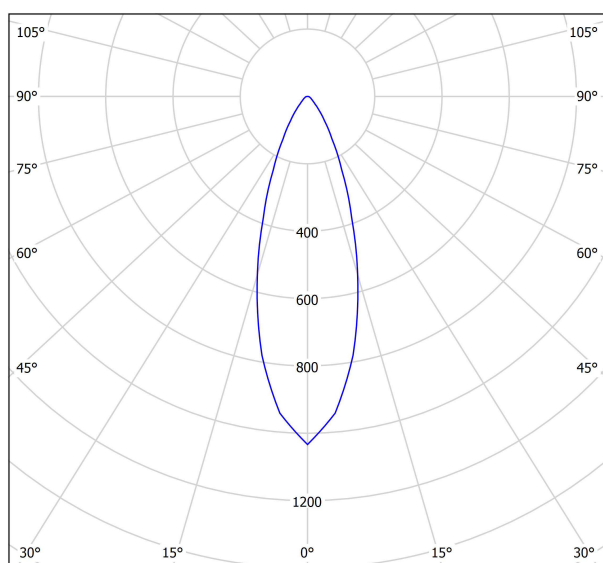


Identifikační číslo:		8595228310311
Označení výrobku:		HPWW7CO-MR16
Příkon	[W]	7
Jmenovité napětí	[VAC-DC]	12
Jmenovitý proud	[A]	0,58
PF účinník	[-]	-
Provozní frekvence	[Hz]	-
Světelný tok	[lm]	530
CRI	[-]	80
Náhrad. teplota chromatičnosti	[K]	2800-3000
Úhel svítivosti	[°]	38
Měrný výkon	[lm/W]	76
Předpokládaná životnost	[hod.]	30 000

Směrový LED světelný zdroj s patičí GU5.3 (MR16, napájecí napětí 12V), barva světla teplá bílá. Tento typ světelného zdroje má úhel poloviční svítivosti 38°.

Směrové LED zdroje jsou úsporná náhrada halogenových bodových žárovek. K těmto zdrojům světla můžeme dodat napájecí zdroj odpovídajících parametrů. Nepoužívejte zdroje určené pro halogenové žárovky, způsobí zničení LED.

Na tyto produkty se vztahuje prodloužená záruka 36 měsíců.



cd/klm
 — C0 - C180 — C90 - C270



Tento produkt není možné stmívat.

