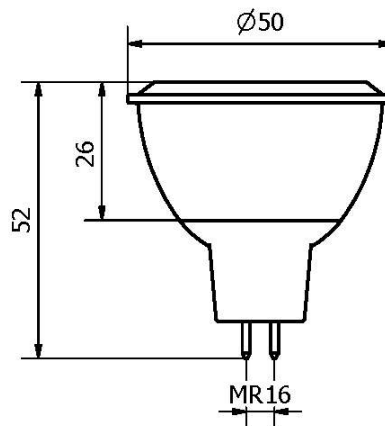


HPW50-MR16



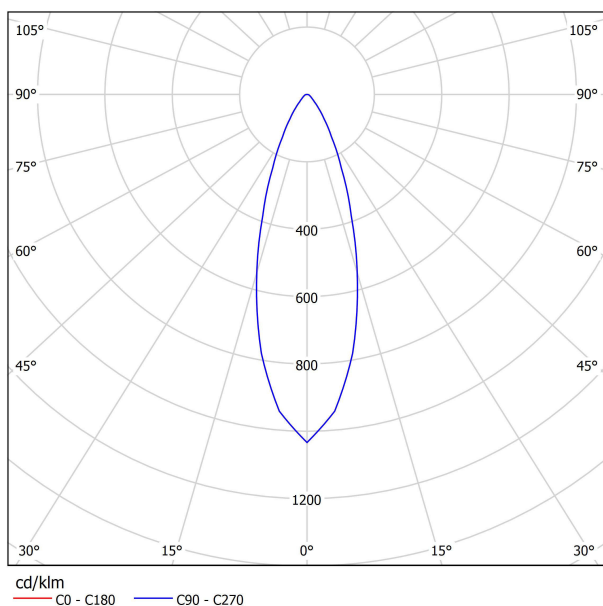
Identifikační číslo:	8595228310182	
Označení výrobku:	HPW50-MR16	
Příkon	[W]	5
Jmenovité napětí	[VAC-DC]	12
Jmenovitý proud	[A]	0,42
PF účinník	[-]	-
Provozní frekvence	[Hz]	-
Světelný tok	[lm]	480
CRI	[-]	80
Náhrad. teplota chromatičnosti	[K]	6000-6300
Úhel svítivosti	[°]	38
Měrný výkon	[lm/W]	96
Předpokládaná životnost	[hod.]	30 000

Směrový LED světelný zdroj s patičkou GU5,3 (MR16, napájecí napětí 12V), barva světla studená bílá. Tento typ světelného zdroje má úhel poloviční svítivosti 38°.

Směrové LED zdroje světla jsou úsporná náhrada halogenových bodových žárovek. K těmto zdrojům můžeme dodat napájecí zdroj odpovídajících parametrů.

Nepoužívejte zdroje určené pro halogenové žárovky, způsobí zničení LED.

Na tyto produkty je poskytována prodloužená záruka 36 měsíců.



35 W



- Stmívatelné analogovým regulátorem AR-30-15/12 O.Č.:12001

