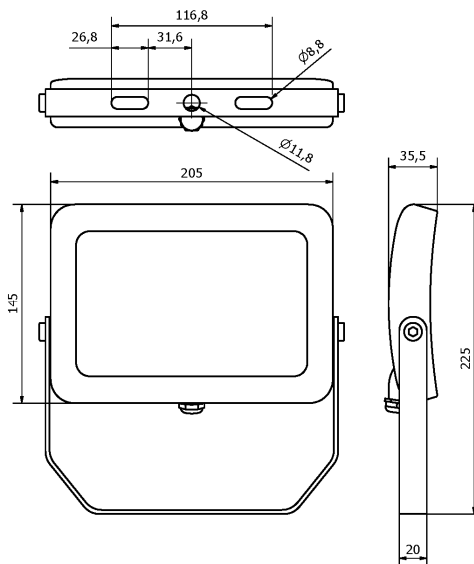
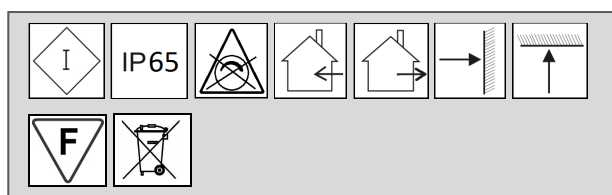


RSK-W30 Slim – reflektorové svítidlo

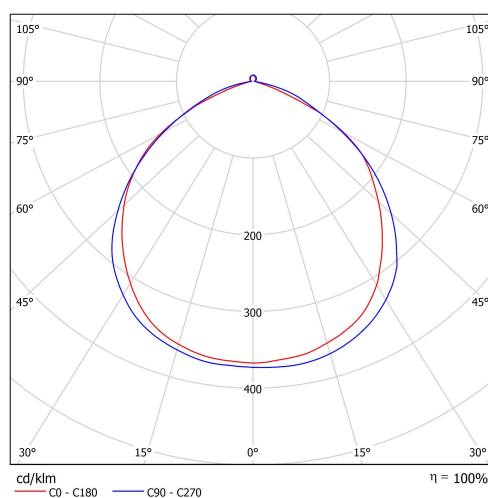


Identifikační číslo:	8595228310144
Označení výrobku:	RSK-W30 Slim
Příkon	[W] 30
Jmenovité napětí ~	[VAC] 230
Jmenovitý proud	[A] 0,140
PF účinník	[-] 0,97
Provozní frekvence	[Hz] 50
Světelný tok	[lm] 2500
CRI	[-] 80
Náhrad. teplota chromatičnosti	[K] 6000-6300
Úhel svítivosti	[°] 120
Měrný výkon	[lm/W] 83
Předpokládaná životnost	[hod.] 35 000
Reflektor	tvrzeňé sklo
Provedení	Rám : slitina hliníku
Hmotnost produktu	[kg] 1,075



LED reflektor slouží jako náhrada halogenových reflektorů. Mezi hlavní přednosti patří dlouhá životnost, nízká energetická náročnost, nepatrné zpoždění náběhu na plný výkon, vysoké krytí (IP65) a minimální údržba. Využití nachází na veřejných prostranstvích, staveništích, u památkových objektů, na nádvořích, v garážích, na fasádách budov a tak dále.

SLOUŽÍ JAKO NÁHRADA ZA 150W HALOGEN. VELKÝM PŘÍNOSEM JE Tedy NÍZKÝ PŘÍKON.



Instalace:

Součástí reflektoru je kabel o délce cca 40 cm pro připojení k napájecímu síťovému napětí.

Ke spojení napájecího kabelu reflektoru a přívodního kabelu je nutné použít spojky kabelů, které splňují požadavky ochrany živých částí proti dotyku a mechanického zajištění proti vytržení. Například vodotěsné kabelové spojky nebo elektroinstalační krabice se svorkovnicemi. Svítidlo patří do třídy ochrany „I“, ochranný vodič PE (zelenožlutý) musí být připojen. V případě venkovní instalace musí být krytí svorek minimálně IP65.

Připojení může vykonat pouze osoba s odbornou kvalifikací nebo osoba pod dohledem osoby s požadovanou odbornou kvalifikací.

Před zapojováním svítidla odpojte přívodní kabel od síťového napětí.

Doporučené použití:

Osvícení skladišť, sportovních ploch, veřejných prostranství, památkových objektů, stavenišť a podobně, v případech kdy není potřeba dlouhodobé nepřetržité osvětlení.

Zařízení splňuje krytí IP 65 a je tak vhodné i pro použití ve venkovním prostředí.

Svítidlo není určeno k dlouhodobému nepřetržitému svícení. Při nepřetržitém svícení dochází ke zkrácení deklarované životnosti.

Likvidace výrobku po ukončení životnosti:

Na výrobek se vztahuje směrnice EU 2002/96/ES. Nevhazujte výrobek do komunálního odpadu. Řiďte se místními předpisy o odděleném sběru elektrických a elektronických výrobků.

