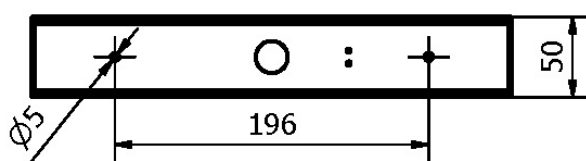
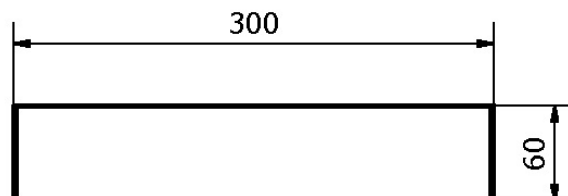
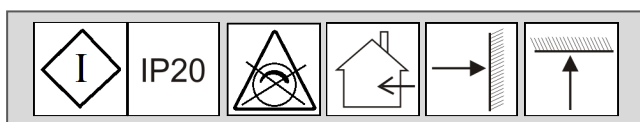


NS-AL-W-lineární-300mm



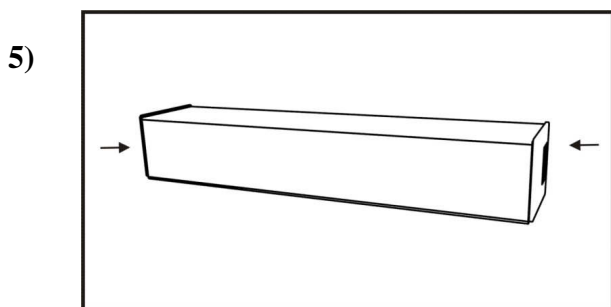
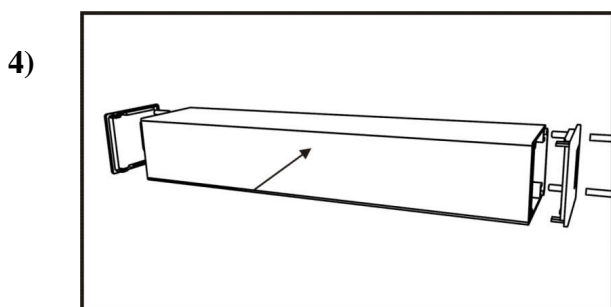
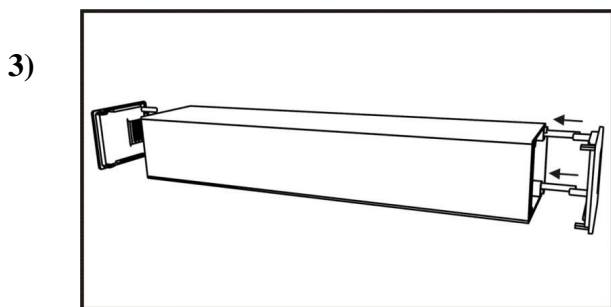
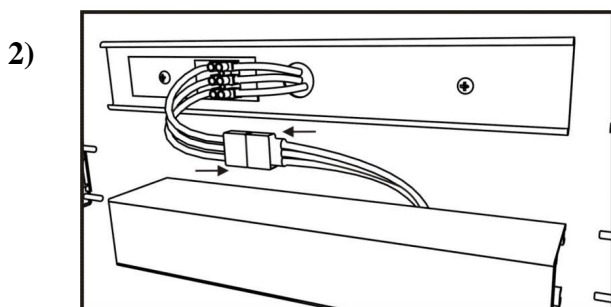
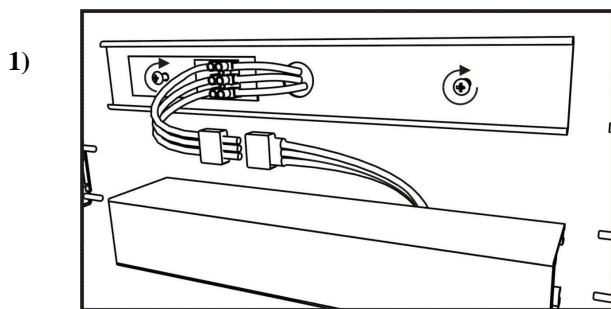
Identifikační číslo		8595228309346
Označení výrobku		NS-AL-W-lineární-300mm
Příkon	[W]	15
Jmenovité napětí	[VAC]	230
Jmenovitý proud	[A]	0,12
PF účinník	[-]	0,55
Provozní frekvence	[Hz]	50-60
Světelný tok	[lm]	600
CRI	[-]	90
Náhrad. teplota chromatičnosti	[K]	6100-6300
Měrný výkon	[lm/W]	40
Předpokládaná životnost	[hod.]	30 000
Reflektor		Matný polykarbonát
Provedení		hliník
Hmotnost produktu	[kg]	0,60

Nástěnné LED svítidlo určené pro instalace v interiérech. Tělo svítidla je z eloxovaného hliníku. Světlo je vyzařováno kolmo od stěny přes mléčný difuzor, který světlo rozptyluje a tak zmírňuje oslnění. Difuzor je odolný proti UV záření. Svítidlo je vhodné k nasvícení chodeb a obytných prostor. Použité komponenty zaručují dlouhou životnost a malou spotřebu elektrické energie.



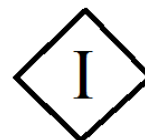
**3 roky
záruka**





Připojení může vykonat pouze osoba s odbornou kvalifikací nebo osoba pod dohledem osoby s požadovanou odbornou kvalifikací.

Ochranný zemní vodič musí být připojen!



Před instalací svítidla vypněte přívod energie!

V případě instalace na hořlavé povrchy je nutné použít distanční podložky, které jsou součástí balení. Distanční podložky se nasadí na upevňovací vruty mezi tělo svítidla a stěnu tak, aby mezi svítidlem a stěnou byla mezera minimálně 3mm.



Instalace:

1. Protáhněte přívodní kabel otvorem uprostřed základny. Základnu připevněte na stěnu pomocí vrutů a hmoždinek. Pak připojte přívodní vodiče do svorkovnice osazené na základně.
2. Spojte konektory svítidla a základny.
3. Kryt svítidla zacvakněte do základny.
4. Z boku svítidla do spojů krytu a základny zasuňte plastové zajišťovací tyčky a nakonec boky svítidla uzavřete plastovými koncovkami.
5. Zkontrolujte, zda jsou boční plastové koncovky správně nasunuty.

Upozornění:

1. Použití jen do interiéru.
2. Zařízení smí instalovat pouze osoba s požadovanou kvalifikací.
3. Nepoužívat ve vlhkých prostorech.
4. Neinstalovat na PPR (polypropylén)

Likvidace výrobku po ukončení životnosti:

Na výrobek se vztahuje směrnice EU 2002/96/ES. Nevhazujte výrobek do komunálního odpadu. Řiďte se místními předpisy o odděleném sběru elektrických a elektronických výrobků.

