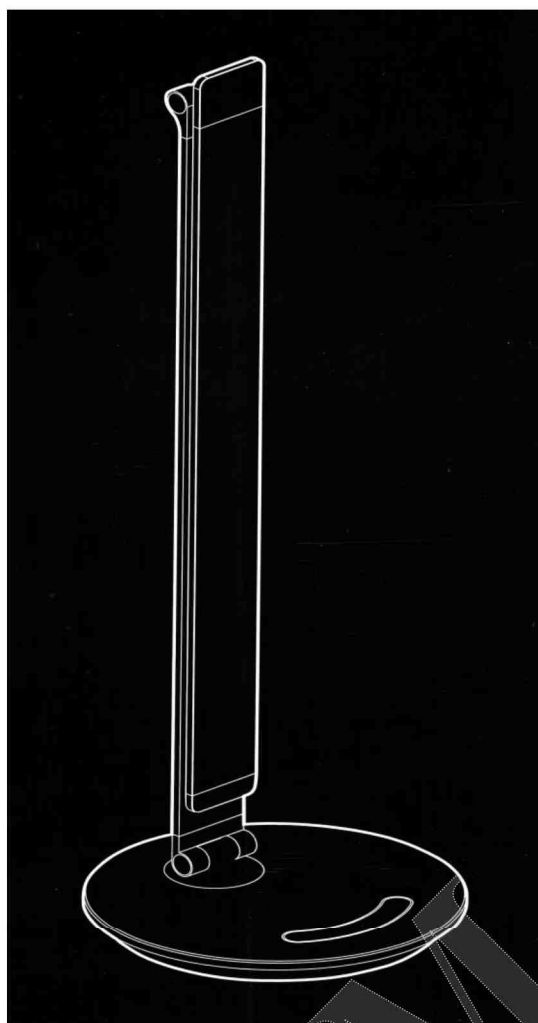


LED stolní lampa stříbrná



LED stolní lampa spoří energii i místo na pracovním stole. Je určena pro použití v domácnosti a umožňuje Vám nastavit různé úrovně jasu, čímž docílíte optimální světelné pohody v každé situaci. Lampička může sloužit zároveň jako pracovní lampa i jako dekorativní osvětlení. Regulace jasu je velice snadná, dotykem prstu na ovládacím panelu LED lampičky je možné nastavit až sedm úrovní jasu.

Libovolné nasměrování světla umožňují dva nastavitelné klouby. Lampa vyniká moderním vzhledem stříbrné barvy eloxovaného hliníku.

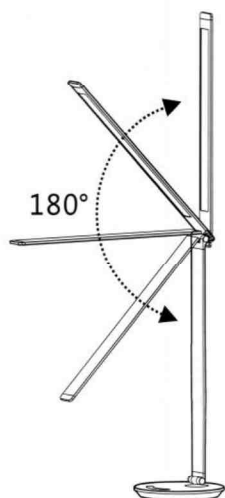
Napájení je zajištěno pomocí externího síťového adaptéru.

Předpokládaný život použitých LED čipů dosahuje až 35 000 hodin.

Specifikace:

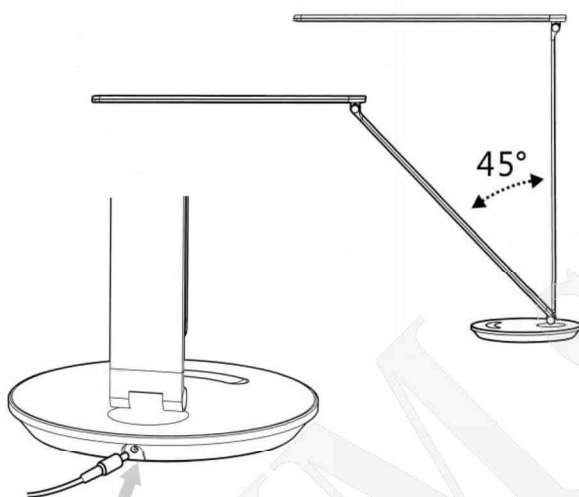
Označení výrobku	SL-K stříbrná	Max. příkon	15W
Identifikační číslo	8595228309230	Pracovní napětí	12VDC min. 1500mA
Světelný tok	800lm	Pracovní teplota	<50°C
Náhr. teplota chromatičnosti	6000K	Předpokládaná životnost	35 000 hod.



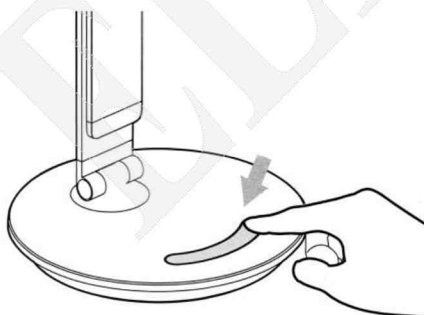


- Pohyb v horním kloubu, ve kterém dochází k zalomení, by neměl přesáhnout úhel větší jak 180°, tak jak je znázorněno na obrázku. Jinak dojde k poškození pohybového raménka.

- Pohyb v dolním kloubu, by neměl od svislé pozice přesáhnout úhel větší jak 45° na každou stranu.



- Připojte do LED lampy napájecí konektor ze síťového adaptéru. **Pozor:** Vždy připojujte adaptér, který je určen pro napájení této LED lampy.



- LED lampu zapněte pomocí dotykového tlačítka “on/off”. Tlačítko také umožňuje zvýšit, nebo snížit jas.



- Dotykové tlačítko pro zapnutí a vypnutí LED lampičky.



- Tažením prstu po dotykové ploše zvýšíte, nebo snížíte jas LED lampičky.

Možnost nastavení jasu:

Lze nastavit sedm úrovní jasu – 100%, 85%, 70%, 55%, 40%, 25%, 10%

Přibližné rozměry svítidla jsou 200*200*570mm.

Likvidace výrobku po ukončení životnosti:

Na výrobek se vztahuje směrnice EU 2002/96/ES. Nevhazujte výrobek do komunálního odpadu. Řiďte se místními předpisy o odděleném sběru elektrických a elektronických výrobků.

