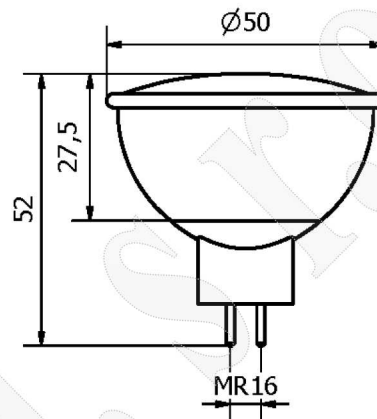


## SMD-WW2835-MR16



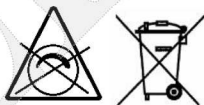
|                                |            |                 |
|--------------------------------|------------|-----------------|
| Identifikační číslo:           |            | 8595228308943   |
| Označení výrobku:              |            | SMD-WW2835-MR16 |
| Počet LED                      | [ks]       | 12 (SMD2835)    |
| Příkon                         | [W]        | 5               |
| Jmenovité napětí ~             | [VDC, VAC] | 12              |
| Jmenovitý proud                | [A]        | 0,415           |
| Světelný tok                   | [lm]       | 415             |
| CRI                            | [-]        | 80              |
| Náhrad. teplota chromatičnosti | [K]        | 3000-3200       |
| Úhel svítivosti                | [°]        | 115             |
| Měrný výkon                    | [lm/W]     | 83              |
| Předpokládaná životnost        | [hod.]     | 30 000/L70      |
| Hmotnost                       | [g]        | 48              |

LED světelný zdroj řady "SMD" se vyznačuje větším vyzařovacím úhlem 115°, kvalitním hliníkovým chladičem a také prodlouženou zárukou 36 měsíců. Díky nízkému příkonu patří tyto zdroje k nejvíce úsporným variantám moderního LED osvětlení. Vhodný je všude tam, kde je zapotřebí z jednoho místa osvětlit větší plochu, typicky chodby, místnosti apod.

### Likvidace výrobku po ukončení životnosti

Na výrobek se vztahuje směrnice EU 2002/96/ES. Nevhazujte výrobek do komunálního odpadu. Řiďte se místními předpisy o odděleném sběru elektrických a elektronických výrobků.

**3 roky  
záruka**



**35 W**

