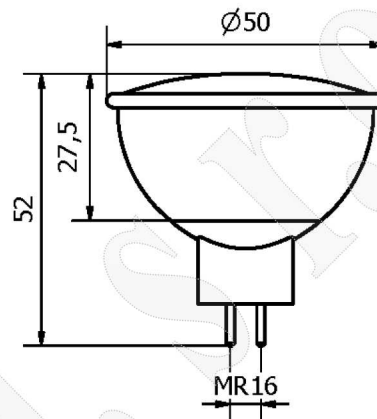


SMD-W2835-MR16



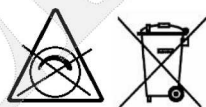
Identifikační číslo:		8595228308936
Označení výrobku:		SMD-W2835-MR16
Počet LED	[ks]	12 (SMD2835)
Příkon	[W]	5
Jmenovité napětí ~	[VDC, VAC]	12
Jmenovitý proud	[A]	0,415
Světelný tok	[lm]	450
CRI	[-]	80
Náhrad. teplota chromatičnosti	[K]	6100-6300
Úhel svítivosti	[°]	115
Měrný výkon	[lm/W]	90
Předpokládaná životnost	[hod.]	30 000/L70
Hmotnost	[g]	48

LED světelný zdroj řady "SMD" se vyznačuje větším vyzařovacím úhlem 115°, kvalitním hliníkovým chladičem a také prodlouženou zárukou 36 měsíců. Díky nízkému příkonu patří tyto zdroje k nejvíce úsporným variantám moderního LED osvětlení. Vhodný je všude tam, kde je zapotřebí z jednoho místa osvětlit větší plochu, typicky chodby, místnosti apod.

Likvidace výrobku po ukončení životnosti

Na výrobek se vztahuje směrnice EU 2002/96/ES. Nevhazujte výrobek do komunálního odpadu. Řiďte se místními předpisy o odděleném sběru elektrických a elektronických výrobků.

**3 roky
záruka**



35 W

