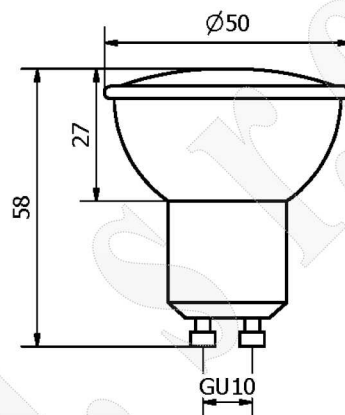


SMD-WW2835-GU10



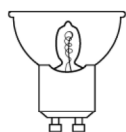
Identifikační číslo:		8595228308929
Označení výrobku:		SMD-WW2835-GU10
Počet LED	[ks]	12 (SMD2835)
Příkon	[W]	5
Jmenovité napětí ~	[VAC]	230
Jmenovitý proud	[A]	0,04
PF účinník	[-]	0,5
Provozní frekvence	[Hz]	50-60
Světelný tok	[lm]	415
CRI	[-]	80
Náhrad. teplota chromatičnosti	[K]	3000-3200
Úhel svítivosti	[°]	115
Měrný výkon	[lm/W]	83
Energetická třída		A ⁺
Předpokládaná životnost	[hod.]	30 000/L70
Hmotnost	[g]	59

LED světelný zdroj řady "SMD" se vyznačuje větším vyzařovacím úhlem 115°, kvalitním hliníkovým chladičem a také prodlouženou zárukou 36 měsíců. Díky nízkému příkonu patří tyto zdroje k nejvíce úsporným variantám moderního LED osvětlení. Vhodný je všude tam, kde je zapotřebí z jednoho místa osvětlit větší plochu, typicky chodby, místnosti apod.

Likvidace výrobku po ukončení životnosti

Na výrobek se vztahuje směrnice EU 2002/96/ES. Nevhazujte výrobek do komunálního odpadu. Řiďte se místními předpisy o odděleném sběru elektrických a elektronických výrobků.

3 roky
záruka



35 W

