

## ZES-12VDC-3x4A-RGB

EAN: 8595228308578

### Technické parametry:

Pracovní teplota : -20° až +60°C  
Vstup: 12VDC  
Výstup: 12VDC:3x48W  
Maximální zatížení: 12A  
Rozměry: 55x13x7mm  
IP: 20



### Zapojení:



### Návod na použití:

Zesilovač řídicího signálu ovladače slouží k zesílení signálu ovládání LED RGB světelných zdrojů či RGB LED pásků. Lze tak ovládat několikrát více koncových LED zařízení se jmenovitým napětím 12VDC.

Napájecí napětí a výstupní proud nesmí být překročen, jinak může dojít k poškození ovladače.

Dodržte správného zapojení polarity.

Produkt je určen pouze pro použití v interiéru.

Max. délka LED pásku se určí dle použitého typu LED pásku a jeho hodnoty příkonu.

### Likvidace výrobku po ukončení životnosti

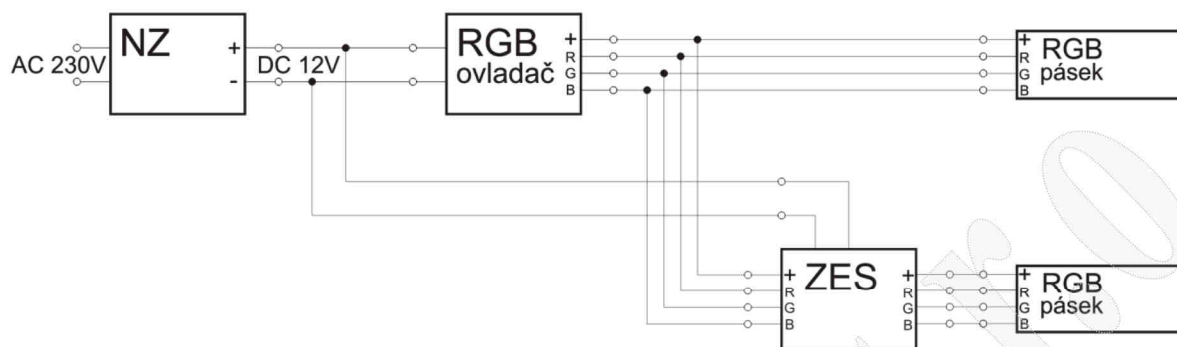
Na výrobek se vztahuje směrnice EU 2002/96/ES. Nevhazujte výrobek do komunálního odpadu. Řiďte se místními předpisy o odděleném sběru elektrických a elektronických výrobků.



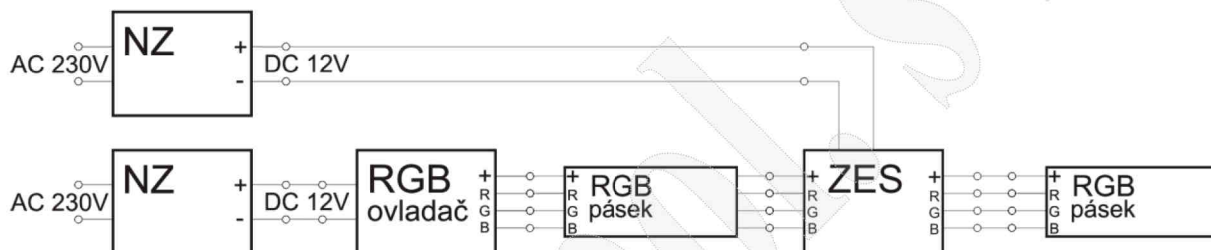
Datum změny: 27/8/14

**Možnosti zapojení :** (v tomto případě platí RGB kanál)

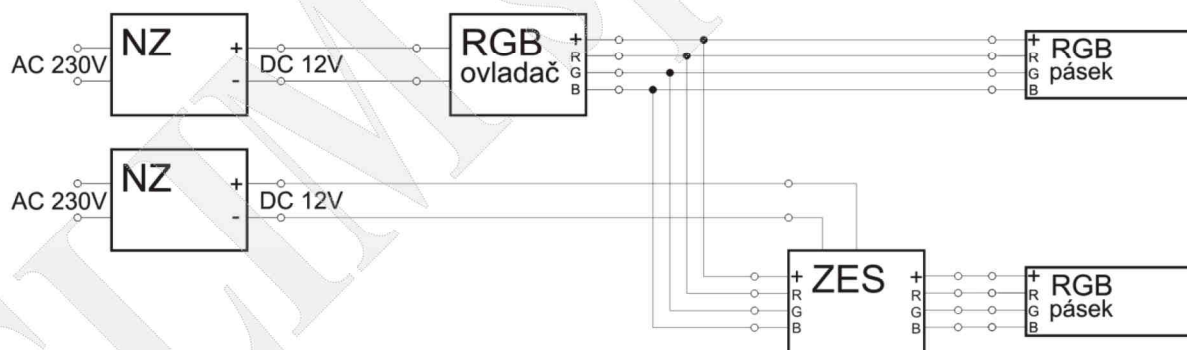
1.



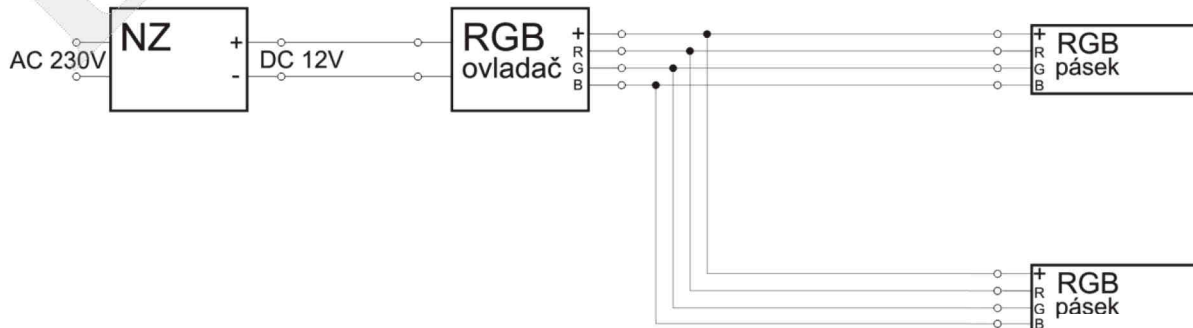
2.



3.



4.



Prodejce :

ELIM spol. s r.o.

Luční 515, 384 51 Volary

Česká republika

Datum změny: 27/8/14