

ZES-12VDC-1x6A

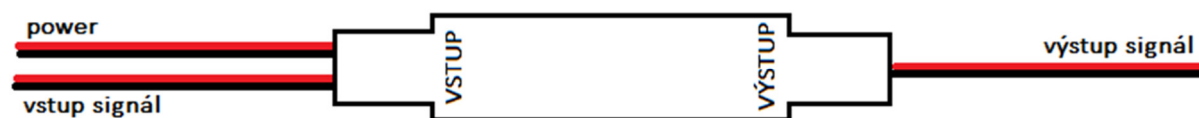
EAN: 8595228308233

Technické parametry:

Pracovní teplota :	-20° až +60°C
Vstup:	5-24VDC
Výstup:	5-24VDC
Maximální zatížení:	6A
Rozměry:	55x13x7mm
IP:	20



Zapojení:



Návod na použití:

Zesilovač řídicího signálu ovladače slouží k zesílení signálu ovládání LED světelných zdrojů či LED pásků. Lze tak ovládat několikrát více koncových LED zařízení se jmenovitým napětím v rozsahu od 5-24VDC.

Napájecí napětí a výstupní proud nesmí být překročen, jinak může dojít k poškození ovladače.

Dodržte správného zapojení polaritu.

Produkt je určen pouze pro použití v interiéru.

Max. délka LED pásku se určí dle použitého typu LED pásku a jeho hodnoty příkonu.

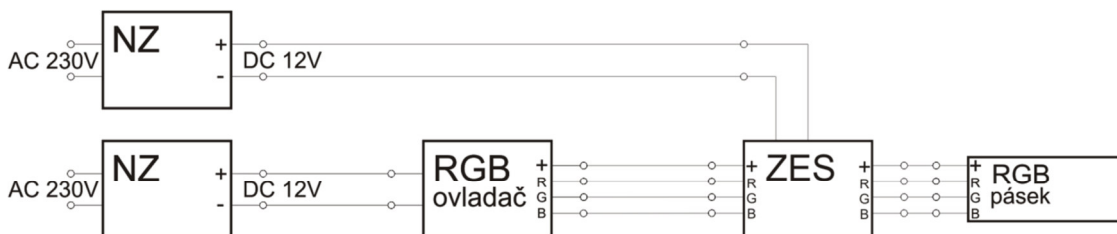
Likvidace výrobku po ukončení životnosti

Na výrobek se vztahuje směrnice EU 2002/96/ES. Nevhazujte výrobek do komunálního odpadu. Řiďte se místními předpisy o odděleném sběru elektrických a elektronických výrobků.

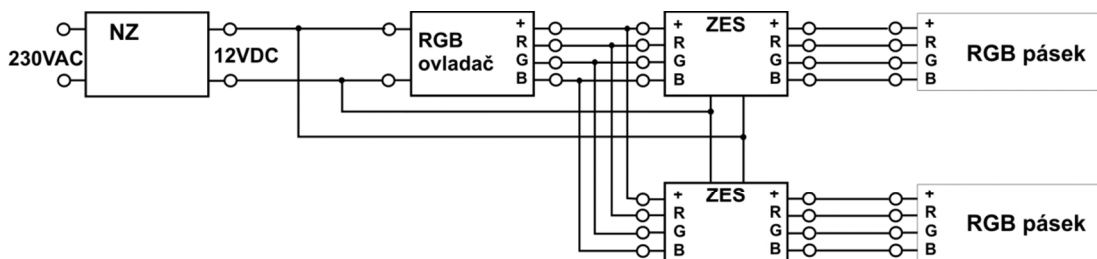


Možnosti zapojení : (v tomto případě platí pouze jeden kanál)

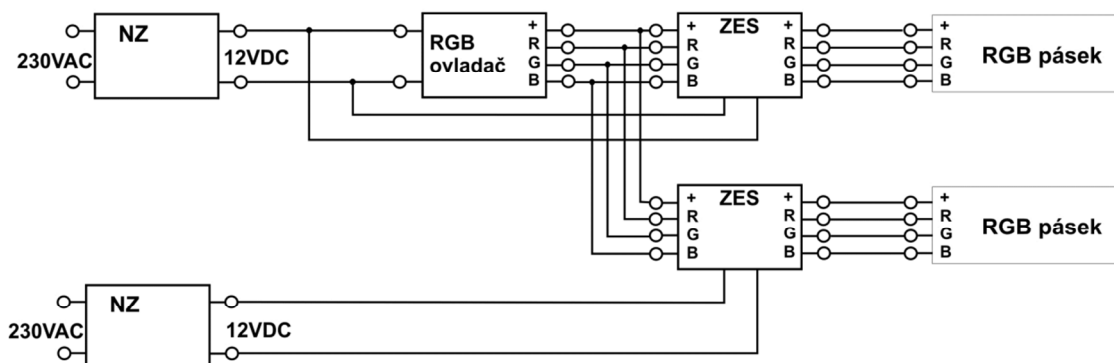
1.



2.



3.



Prodejce :

ELIM spol. s r.o.

Luční 515, 384 51 Volary

Česká republika

