

ZS-BKU-W3.8 – stropní svítidlo



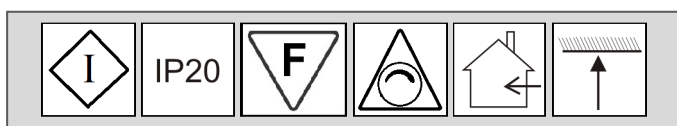
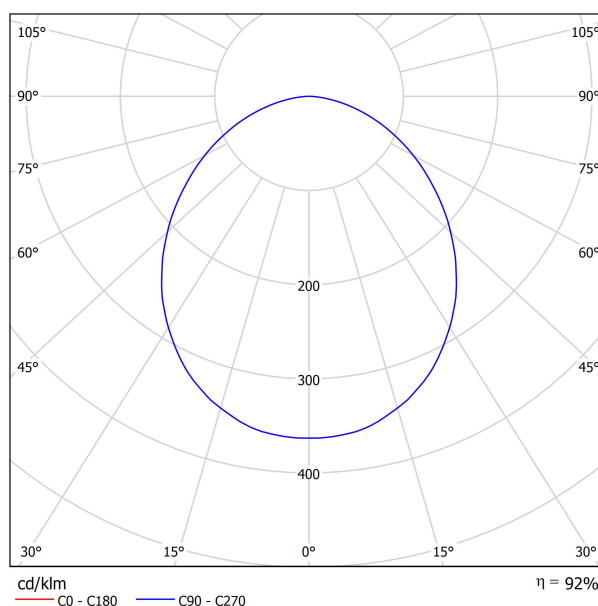
Identifikační číslo	8595228308080	
Označení výrobku	ZS-BKU-W3.8	
Příkon	[W]	27
Jmenovité napětí	[VAC]	230
Jmenovitý proud	[A]	0,12
PF účinník	[-]	0,98
Provozní frekvence	[Hz]	50-60
Světelný tok	[lm]	1800
CRI	[-]	80
Poloviční úhel svítivosti	[°]	120
Náhrad. teplota chromatičnosti	[K]	5400-5700
Měrný výkon	[lm/W]	67
Předpokládaná životnost	[hod.]	50 000
Provedení – korpus / reflektor	nerez, hliník / PMMA	
Hmotnost produktu	[kg]	4

Stropní LED svítidlo vhodné pro instalaci v interiérech. Tělo svítidla je vyrobeno z nerezové oceli a eloxovaného hliníku.

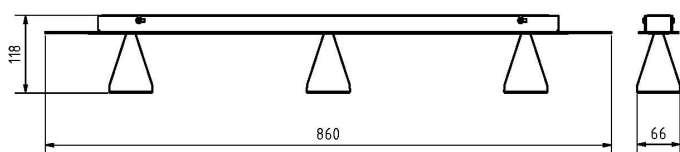
Při výrobě svítidla byly použity u nás ověřené komponenty. Proti zničení vyšším napětím je svítidlo chráněno přepětovou ochranou. Při konstrukci byl použit ověřený management chlazení, tím je dosaženo delší životnosti svítidla a nižší degradace světelného toku.

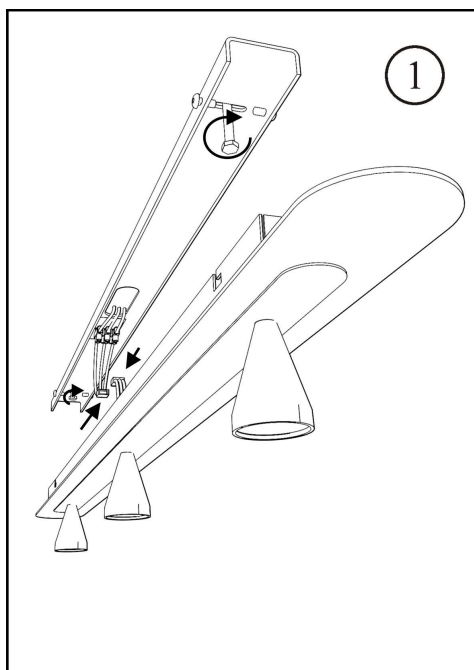
Svítidlo je možné stmívat pomocí stmívače určeného pro technologii LED.

LVK polárně: Měřeno na 1 ze 3 modulů



10 let
záruka





Připojení může vykonat pouze osoba s odbornou kvalifikací nebo osoba pod dohledem osoby s požadovanou odbornou kvalifikací.

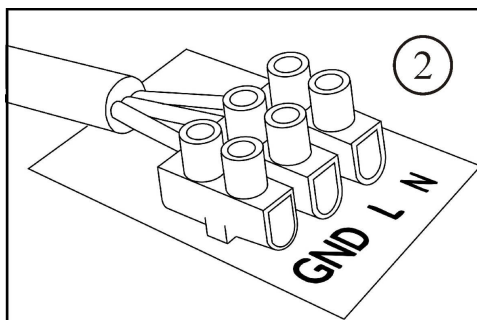
Před instalací svítidla vypněte přívod energie!

Svítidlo je možné instalovat přímo na normálně hořlavé povrchy.



Instalace:

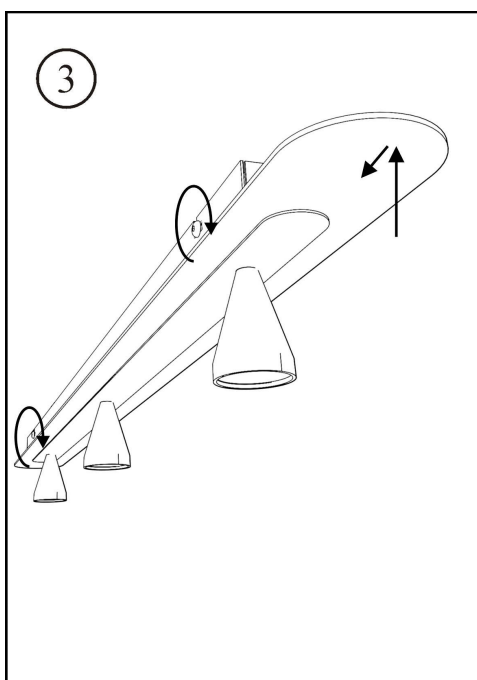
1. Protáhněte přívodní kabel otvorem uprostřed základny. Základnu připevněte na stěnu pomocí vrtů a hmoždinek.
2. Připojte přívodní vodiče do svorkovnice osazené na základně a zasuňte svorkovnici svítidla do svorkovnice základny.
3. Kryt svítidla nasadíte na základnu ve směru vyznačeném na obrázku 3. a zajistíte jej pomocí čtyř šroubů, které jsou součástí dodávky.



Svítidlo se řadí do třídy ochrany I a je nutné připojit do svorkovnice uzemňovací vodič.

Upozornění:

1. Zařízení smí instalovat pouze osoba s požadovanou kvalifikací.
2. Nepoužívat ve vlhkých prostorech.
3. Neinstalovat na PPR (polypropylén)



Likvidace výrobku po ukončení životnosti:

Na výrobek se vztahuje směrnice EU 2002/96/ES. Nevhazujte výrobek do komunálního odpadu. Řiďte se místními předpisy o odděleném sběru elektrických a elektronických výrobků.

