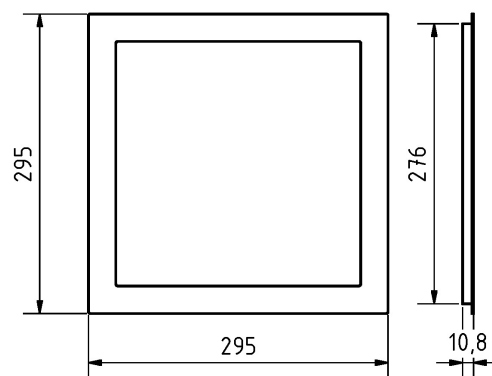
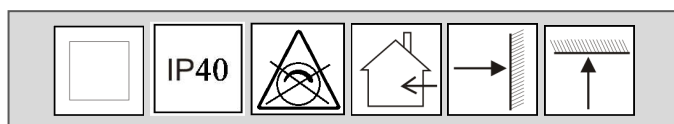


LP-WW-18W-295x295mm – bílý rámeček



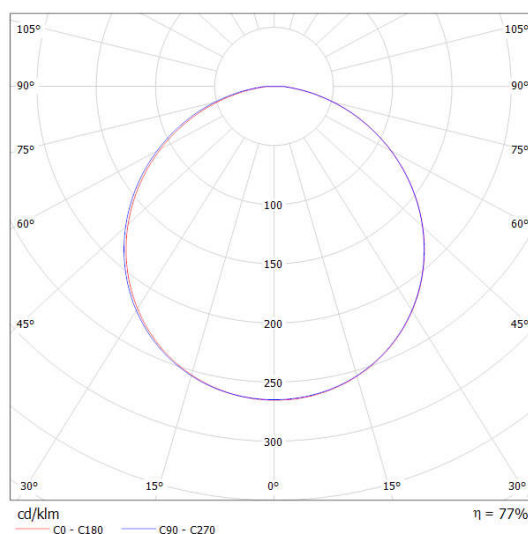
| | | |
|--------------------------------|------------------------------------|------------|
| Identifikační číslo: | 8595228307762 | |
| Označení výrobku: | LP-WW-18W-295x295mm bílé | |
| Příkon | [W] | 17 |
| Jmenovité napětí | [VAC] | 230 |
| Jmenovitý proud | [A] | 0,08 |
| PF účinník | [-] | 0,95 |
| Provozní frekvence | [Hz] | 50-60 |
| Světelný tok | [lm] | 1100 |
| CRI | [-] | 80 |
| Náhrad. teplota chromatičnosti | [K] | 2700-3100 |
| Úhel svítivosti | [°] | 120 |
| Měrný výkon | [lm/W] | 65 |
| Předpokládaná životnost | [hod.] | 30 000/L70 |
| Reflektor | Mléčný polymethylmetakrylát (PMMA) | |
| Provedení | Rám : hliník | |
| Hmotnost produktu | [kg] | 1,082 |



**3 roky
záruka**

LED podhledové svítidlo vhodné k instalaci do sádkartonových a minerálních stropů. Svítidlo je opatřeno rámečkem bílé barvy. Součástí balení jsou pérka pro uchycení svítidla a proudový napájecí zdroj.

Konstrukce svítidla využívá světelných vlastností mléčného polymethylmetakrylátu. Díky kterým, je světlo rovnoměrně rozptýleno po celé ploše difuzoru, takže svítidlo svítí příjemným, měkkým, neoslňujícím světlem.



Rozměry: $\pm 0,5\text{mm}$

Připojení může vykonat pouze osoba s odbornou kvalifikací nebo osoba pod dohledem osoby s požadovanou odbornou kvalifikací.

Svítilno obsahuje napěťový zdroj ve třídě třídy ochrany II. Samotná reflektorová část spadá do třídy ochrany III.

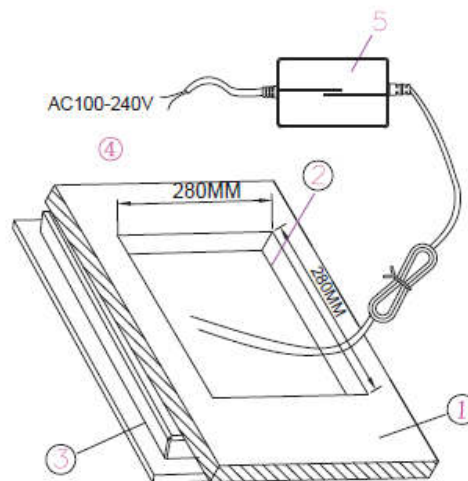
Zapojení:

1. Odpojte elektrický rozvod pro svítidlo od síťového napětí.
2. Připojte proudový zdroj svítidla (AC 100-240V) k vodičům elektrického rozvodu a ujistěte se, že není uvolněn žádný vodič.
3. Vložte svítidlo do připraveného otvoru.
4. Zapojte elektrický rozvod svítidla do sítě.

Vysvětlivky k nákresu:

- A. Připravte otvor o rozměrech min. 280x280mm
- B. Připojte zdroj k síti 230VAC
- C. Stlačte pera
- D. Vložte svítidlo do otvoru

1. Stropní deska
2. Otvor pro svítidlo
3. Svítidlo
4. Připojení k síťovému napětí zdroj



Upozornění:

1. Použití jen do interiéru.
2. Zařízení smí instalovat pouze osoba s požadovanou kvalifikací.
3. Nepoužívat ve vlhkých prostorech.
4. Neinstalovat na PPR (polypropylén)

Likvidace výrobku po ukončení životnosti:

Na výrobek se vztahuje směrnice EU 2002/96/ES. Nevhazujte výrobek do komunálního odpadu. Řiďte se místními předpisy o odděleném sběru elektrických a elektronických výrobků.

