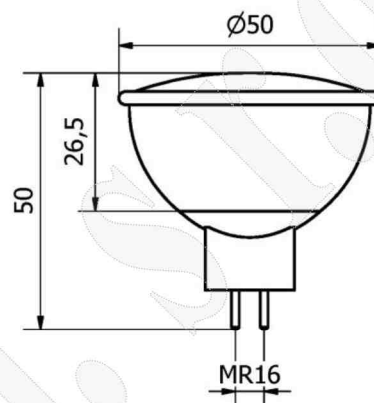
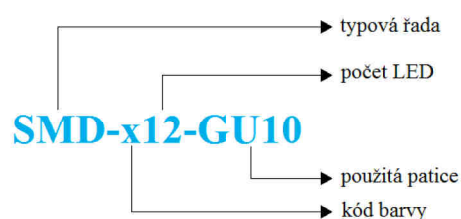


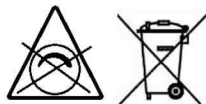
SMD-NW20-MR16



Identifikační číslo:	8595228307656
Označení výrobku:	SMD-NW20-MR16
Počet LED	[ks] 20
Příkon	[W] 3,2
Jmenovité napětí ~	[V _{DC} , V _{AC}] 12
Jmenovitý proud	[A] 0,3
PF účinník	[-]
Provozní frekvence	[Hz]
Světelný tok	[lm] 260
CRI	[-] 80
Náhrad. teplota chromatičnosti	[K] 4000-4300
Úhel svítivosti	[°] 115
Měrný výkon	[lm/W] 69
Předpokládaná životnost	[hod.] 30 000/L70
Skladovací teplota	[°C] -5 až 35
Hmotnost	[g] 48



**3 roky
záruka**



Likvidace výrobku po ukončení životnosti

Na výrobek se vztahuje směrnice EU 2002/96/ES. Nevhazujte výrobek do komunálního odpadu. Řiďte se místními předpisy o odděleném sběru elektrických a elektronických výrobků.

