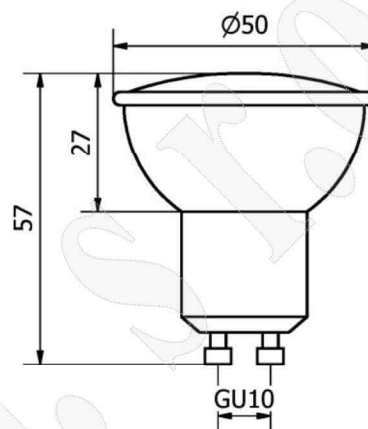
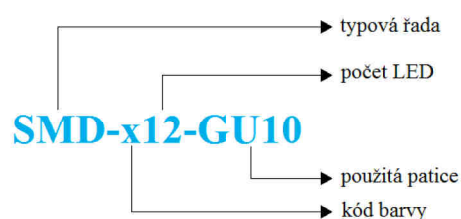


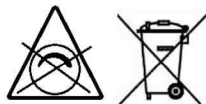
## SMD-NW20-GU10



Identifikační číslo:	8595228307137	
Označení výrobku:	SMD-NW20-GU10	
Počet LED	[ks]	20
Příkon	[W]	3,7
Jmenovité napětí ~	[VAC]	230
Jmenovitý proud	[A]	0,04
PF účinek	[-]	0,5
Provozní frekvence	[Hz]	50-60
Světelný tok	[lm]	260
CRI	[-]	80
Náhrad. teplota chromatičnosti	[K]	4000-4300
Úhel svítivosti	[°]	115
Měrný výkon	[lm/W]	70
Předpokládaná životnost	[hod.]	30 000/L70
Skladovací teplota	[°C]	-5 až 35
Hmotnost	[g]	59



**3 roky  
záruka**



### Likvidace výrobku po ukončení životnosti

Na výrobek se vztahuje směrnice EU 2002/96/ES. Nevhazujte výrobek do komunálního odpadu. Řiďte se místními předpisy o odděleném sběru elektrických a elektronických výrobků.

