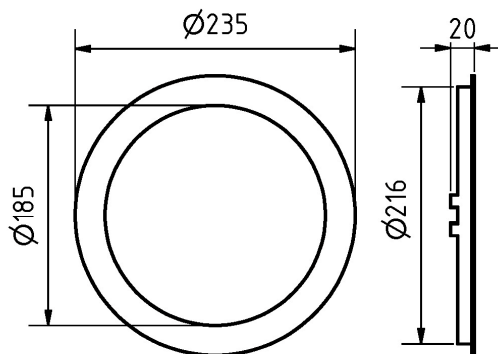
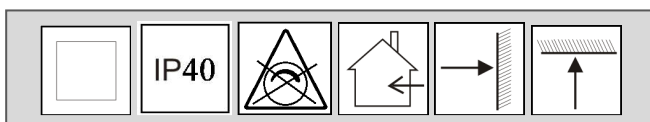


DL-W-14W-235mm – stříbrný rámeček



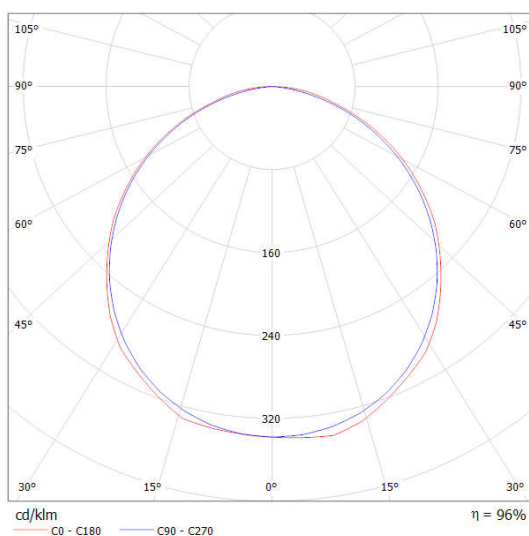
Identifikační číslo:	8595228306710	
Označení výrobku:	DL-W-14W-235mm stříbrné	
Příkon	[W]	14
Jmenovité napětí	[VAC]	230
Jmenovitý proud	[A]	0,070
PF účinník	[-]	0,95
Provozní frekvence	[Hz]	50-60
Světelný tok	[lm]	1015
CRI	[-]	80
Náhrad. teplota chromatičnosti	[K]	5600-6000
Úhel svítivosti	[°]	120
Měrný výkon	[lm/W]	73
Předpokládaná životnost	[hod.]	30 000/L70
Reflektor	Mléčný polymethylmetakrylát (PMMA)	
Provedení	Rám : hliník	
Hmotnost produktu	[kg]	0,702



**3 roky
záruka**

LED podhledové svítidlo vhodné k instalaci do sádkartonových a minerálních stropů. Svítidlo je opatřeno rámečkem stříbrné barvy. Součástí balení jsou pérka pro uchycení svítidla a proudový napájecí zdroj.

Konstrukce svítidla využívá světelných vlastností mléčného polymethylmetakrylátu. Díky kterým, je světlo rovnoměrně rozptýleno po celé ploše difuzoru, takže svítidlo svítí příjemným, měkkým, neoslňujícím světlem



Rozměry: $\pm 0,5\text{mm}$

Připojení může vykonat pouze osoba s odbornou kvalifikací nebo osoba pod dohledem osoby s požadovanou odbornou kvalifikací.

Svítilno obsahuje napěťový zdroj ve třídě třídy ochrany II. Samotná reflektorová část spadá do třídy ochrany III.

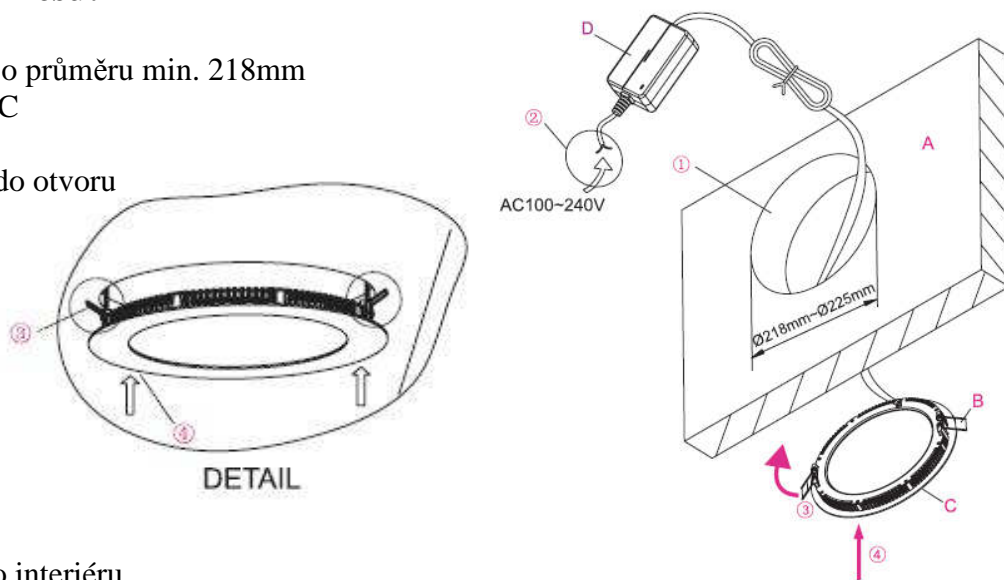
Zapojení:

1. Odpojte elektrický rozvod pro svítidlo od síťového napětí.
2. Připojte proudový zdroj svítidla (AC 100-240V) k vodičům elektrického rozvodu a ujistěte se, že není uvolněn žádný vodič.
3. Vložte svítidlo do připraveného otvoru.
4. Zapojte elektrický rozvod svítidla do sítě.

Vysvětlivky k nákresu:

1. připravte otvor o průměru min. 218mm
2. zapojte 230VAC
3. stlačte pera
4. vložte svítidlo do otvoru

- A. stropní deska
B. pero
C. svítidlo
D. zdroj



Upozornění:

1. Použití jen do interiéru.
2. Zařízení smí instalovat pouze osoba s požadovanou kvalifikací.
3. Nepoužívat ve vlhkých prostorech.
4. Neinstalovat na PPR (polypropylén)

Likvidace výrobku po ukončení životnosti:

Na výrobek se vztahuje směrnice EU 2002/96/ES. Nevhazujte výrobek do komunálního odpadu. Řiďte se místními předpisy o odděleném sběru elektrických a elektronických výrobků.

