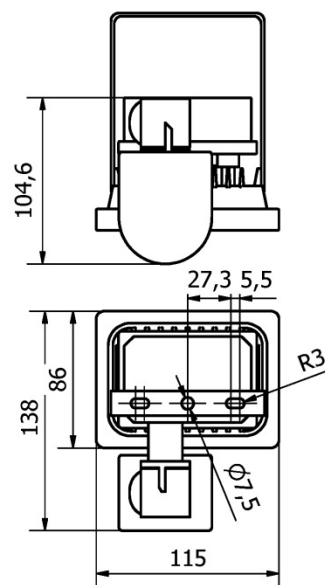


## RSKS-W10

– průmyslové reflektorové svítidlo se senzorem pohybu



Identifikační číslo:	8595228306574	
Označení výrobku:	RSKS-W10	
Příkon	[W]	11
Klidový příkon	[W]	1,5
Jmenovité napětí	[VAC]	230
Jmenovitý proud	[A]	0,08
PF účinek	[-]	0,55
Provozní frekvence	[Hz]	50-60
Světelný tok	[lm]	750
CRI	[-]	70
Náhrad. teplota chromatičnosti	[K]	6300-6600
Úhel svítivosti	[°]	120
Měrný výkon	[lm/W]	68
Předpokládaná životnost	[hod.]	30 000/L70
Reflektor	tvrzené sklo	
Provedení	Rám : slitina hliníku	
Hmotnost produktu	[kg]	0,71

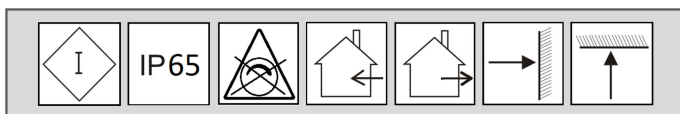
LED reflektor s pohybovým čidlem slouží jako náhrada halogenových reflektorů.

U pohybového čidla lze nastavit vertikálně směr, detekční vzdálenost, dobu svícení a úroveň okolního osvětlení, do které bude pohybové čidlo fungovat.

Mezi hlavní přednosti patří dlouhá životnost, vysoké množství spínacích cyklů, nízká energetická náročnost, nepatrná doba náběhu na plný výkon, vysoké krytí (IP65), snadná instalace a minimální údržba.

Využití nachází u domovních vchodů, bran, jako doplňující osvětlení bezpečnostních kamer, na veřejných prostranstvích, staveništích, a tak dále.

**SLOUŽÍ JAKO NÁHRADA ZA 50W HALOGEN. OBROVSKÝM PŘÍNOSEM JE Tedy NÍZKÝ PŘÍKON.**



Zařízení splňuje krytí IP 65 a je tak vhodné i pro použití ve venkovním prostředí.

Součástí reflektoru je kabel pro připojení k síťovému napětí v délce cca 50cm.

**Svítilno není určeno k dlouhodobému nepřetržitému svícení. Při nepřetržitém svícení dochází ke zkrácení deklarované životnosti. Z těchto důvodů se nedoporučuje vyřadit časový spínač senzoru.**

Reflektor není určen k dlouhodobému nepřetržitému svícení, proto se nedoporučuje vyřazení časového spínače čidla z provozu.

**Nastavení senzoru:** Polohu senzoru nelze měnit otočením. Je možná pouze změna směru čidla v kloubu. V horizontálním směru čidlo snímá prostor pod úhlem cca 180° do vzdálenosti 4m a lze nastavit tři základní parametry.

1. **SENS** - Nastavení citlivosti. Poloměr půlkruhové oblasti snímání na zemi při montáži senzoru ve výšce asi 2,5m. Úplným otočením ovladače proti směru hodinových ručiček nastavíte minimální dosah (asi 1 m) a úplným otočením ovladače ve směru hodinových ručiček nastavíte maximální dosah (vzdálenost od reflektoru cca 4 m)
2. **TIME** - Nastavení doby trvání provozu svícení. Lze nastavit v rozsahu 5 sekund (úplné otočení proti směru hodinových ručiček) až 15 minut (úplné otočení ve směru hodinových ručiček). Při rozpoznání jakéhokoliv pohybu před uplynutím nastavené doby se časovač obnoví.
3. **LUX** – Úroveň okolního osvětlení, do které čidlo reaguje na pohyb, je možné nastavit plynule v rozsahu od 2 lux do 1000 lux.

**Doporučené použití:** Osvětlování domovních vchodů, bran, příjezdů, parkovišť, obchodů, fasád budov, veřejných prostranství, památkových objektů, reklamních billboardů, stavenišť apod.

### **Likvidace výrobku po ukončení životnosti:**

Na výrobek se vztahuje směrnice EU 2002/96/ES. Nevhazujte výrobek do komunálního odpadu. Řiďte se místními předpisy o odděleném sběru elektrických a elektronických výrobků.

