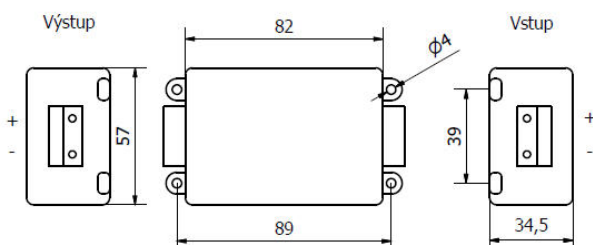


## STMÍVAČ STM-12/24VDC-8A-RF- v2

EAN: 8595228306468

### Výkres:



### Technické parametry:

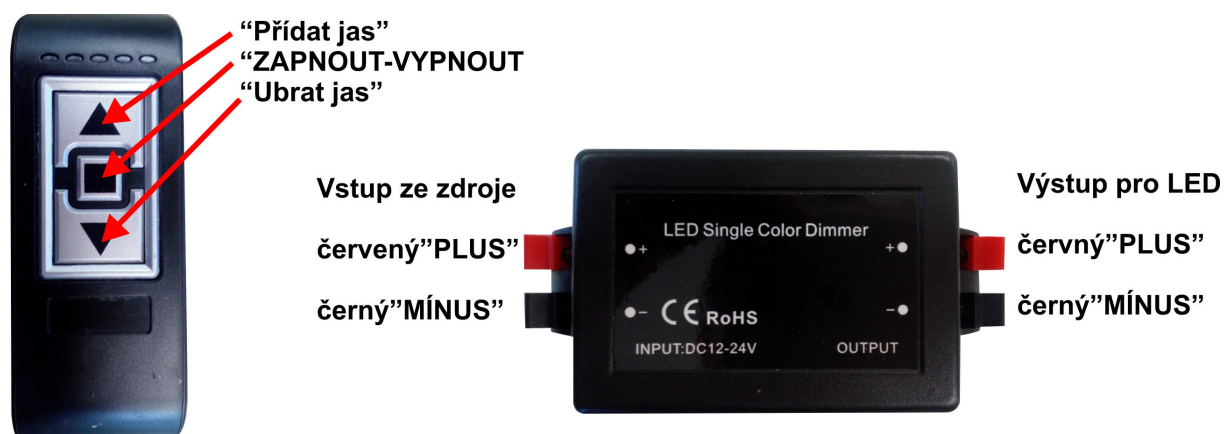
Vstup:	12 - 24VDC (INPUT)
Výstup :	12 - 24VDC / max.8A (OUTPUT)
IP:	20
Váha:	80g / bez dálkového ovladače
Napájení dálkového ovladače:	Alkalická baterie 27A 12V

### Návod na použití:

Stmívač umožňuje stmívat LED pásy a LED zdroje světla, která to umožňují. Lze jím ovládat zapnutí, vypnutí a intenzitu osvětlení od 0 do 100% *radiofrekvenčním dálkovým ovladačem*.

Určen pouze pro použití v interiéru.

Napájecí napětí a výstupní proud nesmí být překročen, jinak může dojít k poškození ovladače. Dodržte správného zapojení polaritu. Připojení může vykonat pouze osoba s požadovanou odbornou kvalifikací.

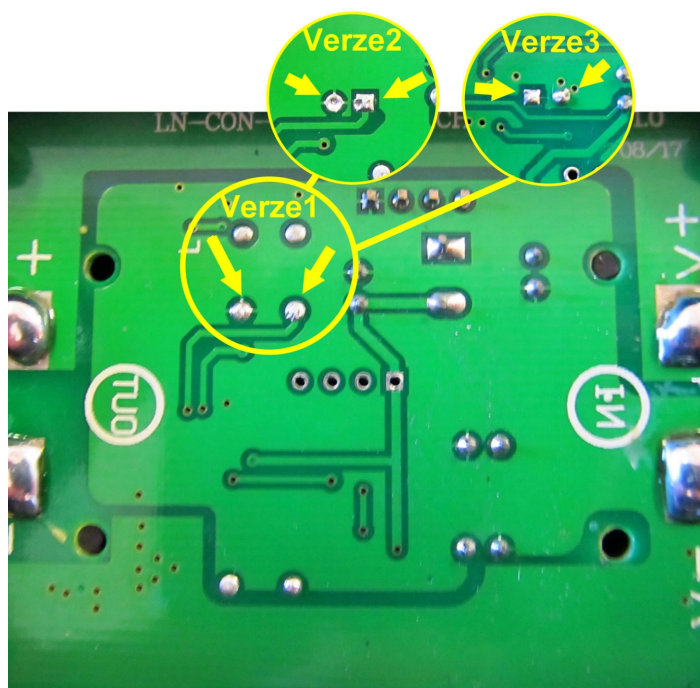


Jelikož se jedná o elektrické zařízení s radiofrekvenčním ovládáním, může se stát, že se odladí ovladač s přijímačem. To může způsobit například statická elektřina, radiofrekvenční rušení, odchylka v napájení. Pokud tedy ovladač přestane reagovat, je nutné provést opětovnou synchronizaci přijímače s ovladačem. Synchronizace se provádí podle provedení ovladače.

### Synchronizace:

Otevřete stmívač (čtyři šrouby zesponu odšroubovat a odejmout víko) Připojte na výstup ovladače LED pásek a na vstup napájecí napětí. Podle obrázku 1 (verze desky plošného spoje je podle šarže stmívače) vyzkratujte, například kovovou pinzetou, body označené šipkami na ovladači a stiskněte tlačítko „zapnout/vypnout“, když LED pásek zabliká, tlačítko a zkrat uvolněte. Vyzkoušejte funkce ovladače. V případě že stmívač nereaguje, akci opakujte.

Obrázek 1.



Konce vodičů lankového typu, které přivádíte do svorek stmívače, je nutné pocínovat, nebo na ně nalisovat kabelové zakončovací dutinky. V případě, že se tato zásada nedodrží, může dojít k jiskření, které způsobí zničení svorek. Nedodržení montážních a bezpečnostních zásad při instalaci může být důvodem k zamítnutí reklamace.

### Likvidace výrobku po ukončení životnosti

Na výrobek se vztahuje směrnice EU 2002/96/ES. Nevhazujte výrobek do komunálního odpadu. Řiďte se místními předpisy o odděleném sběru elektrických a elektronických výrobků.

### Prodejce:

ELIM spol. s r.o.  
Luční 515, 384 51 Volary  
Česká republika

