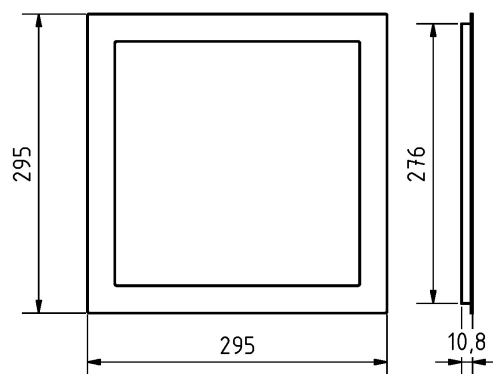
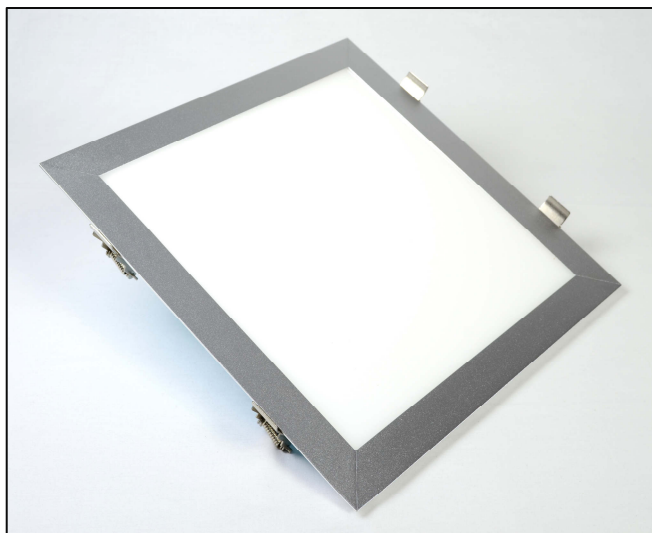
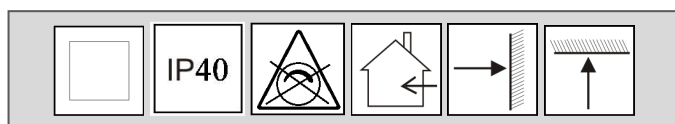


## LP-WW-18W-295x295mm – stříbrný rámeček



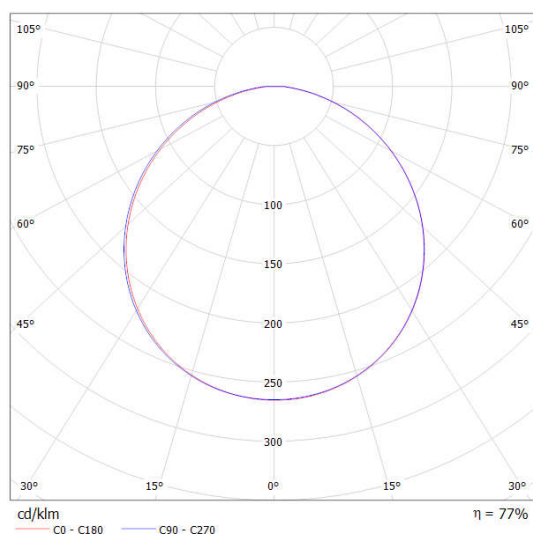
Identifikační číslo:	8595228305294	
Označení výrobku:	LP-WW-18W-295x295mm stříbrné	
Příkon	[W]	17
Jmenovité napětí	[VAC]	230
Jmenovitý proud	[A]	0,08
PF účinník	[-]	0,95
Provozní frekvence	[Hz]	50-60
Světelný tok	[lm]	1100
CRI	[-]	80
Náhrad. teplota chromatičnosti	[K]	2700-3100
Úhel svítivosti	[°]	120
Měrný výkon	[lm/W]	65
Předpokládaná životnost	[hod.]	30 000/L70
Reflektor	Mléčný polymethylmetakrylát (PMMA)	
Provedení	Rám : hliník	
Hmotnost produktu	[kg]	1,082



**3 roky  
záruka**

LED podhledové svítidlo vhodné k instalaci do sádkartonových a minerálních stropů. Svítidlo je opatřeno rámečkem stříbrné barvy. Součástí balení jsou pérka pro uchycení svítidla a proudový napájecí zdroj.

Konstrukce svítidla využívá světelných vlastností mléčného polymethylmetakrylátu. Díky kterým, je světlo rovnoměrně rozptýleno po celé ploše difuzoru, takže svítidlo svítí příjemným, měkkým, neoslňujícím světlem.



**Rozměry:**  $\pm 0,5\text{mm}$

**Připojení může vykonat pouze osoba s odbornou kvalifikací nebo osoba pod dohledem osoby s požadovanou odbornou kvalifikací.**

Svítilno obsahuje napěťový zdroj ve třídě třídy ochrany II. Samotná reflektorová část spadá do třídy ochrany III.

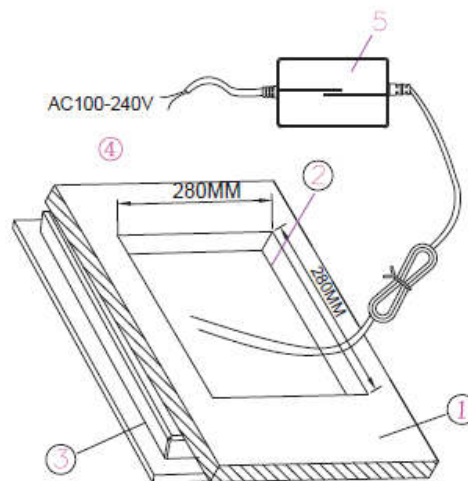
### Zapojení:

1. Odpojte elektrický rozvod pro svítidlo od síťového napětí.
2. Připojte proudový zdroj svítidla (AC 100-240V) k vodičům elektrického rozvodu a ujistěte se, že není uvolněn žádný vodič.
3. Vložte svítidlo do připraveného otvoru.
4. Zapojte elektrický rozvod svítidla do sítě.

### Vysvětlivky k nákresu:

- A. Připravte otvor o rozměrech min. 280x280mm
- B. Připojte zdroj k síti 230VAC
- C. Stlačte pera
- D. Vložte svítidlo do otvoru

1. Stropní deska
2. Otvor pro svítidlo
3. Svítidlo
4. Připojení k síťovému napětí zdroj



### Upozornění:

1. Použití jen do interiéru.
2. Zařízení smí instalovat pouze osoba s požadovanou kvalifikací.
3. Nepoužívat ve vlhkých prostorech.
4. Neinstalovat na PPR (polypropylén)

### Likvidace výrobku po ukončení životnosti:

Na výrobek se vztahuje směrnice EU 2002/96/ES. Nevhazujte výrobek do komunálního odpadu. Řiďte se místními předpisy o odděleném sběru elektrických a elektronických výrobků.

