

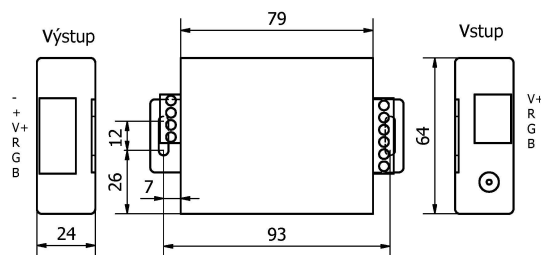
ZES-12VDC-3x4A-RGB

EAN: 8595228304617

Technické parametry:

Pracovní teplota : -20° až +60°C
Vstup: 12-24VDC
Výstup: 3x4A / 3x96W (288W)
Rozměry: 105 x 64 x 24mm
IP: 20

Výkres:



Návod na použití:

Zařízení umožňuje ovládat vyšší příkon LED pásků, přes jeden ovladač RGB.

Napájecí napětí a výstupní proud nesmí být překročen, jinak může dojít k poškození ovladače. Dodržte správného zapojení polarity.

Produkt je určen pouze pro použití v interiéru.

Max. délka RGB pásku se určí dle použitého typu RGB pásku.

Připojení může vykonat pouze osoba s požadovanou odbornou kvalifikací.

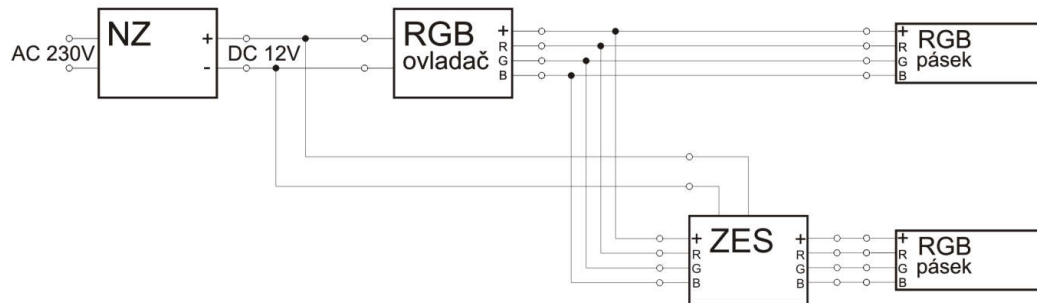
Likvidace výrobku po ukončení životnosti

Na výrobek se vztahuje směrnice EU 2002/96/ES. Nevhazujte výrobek do komunálního odpadu. Řiďte se místními předpisy o odděleném sběru elektrických a elektronických výrobků.

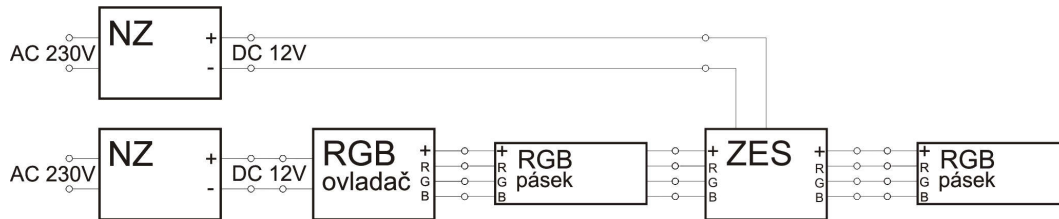


Možnosti zapojení:

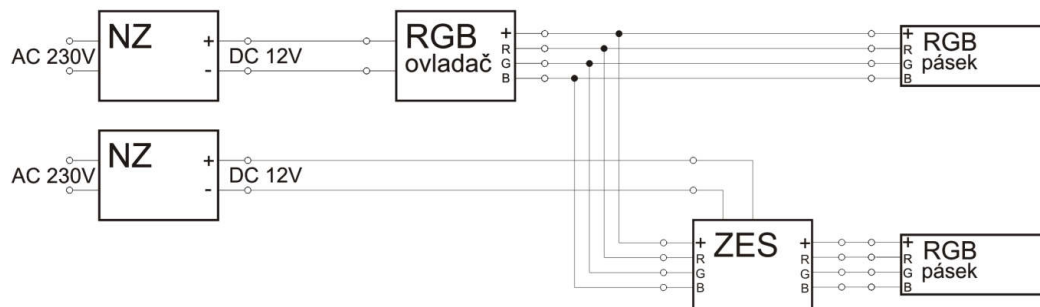
1.



2.



3.



4.

