

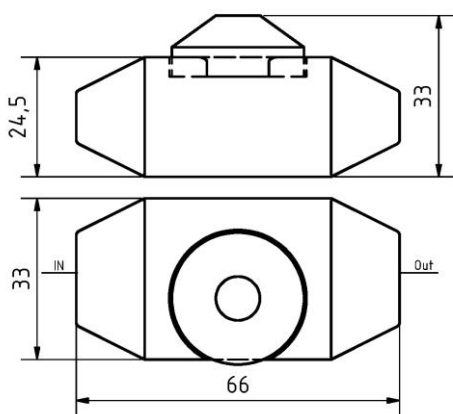
STM-12/24VDC-4A-B

EAN: 8595228304013

Technické parametry:

Provozní teplota: -20° až +60°C
Vstup: 12-24VDC
Výstup : 12-24VDC/ max.4A/ max.48-96W
Ovládání: manuální
IP: 20
Váha: 37g

Výkres:



Návod na použití:

Stmívač umožňuje stmívat LED pásy a LED zdroje světla, která to umožňují. Lze jím ovládat zapnutí, vypnutí a intenzitu osvětlení od 0 do 100% **manuálním ovladačem**.

Určen pouze pro použití v interiéru.

Napájecí napětí a výstupní proud nesmí být překročen, jinak může dojít k poškození ovladače.

Dodržte správného zapojení polaritu. Připojení může vykonat pouze osoba s požadovanou odbornou kvalifikací.

Likvidace výrobku po ukončení životnosti

Na výrobek se vztahuje směrnice EU 2002/96/ES. Nevhazujte výrobek do komunálního odpadu. Řiďte se místními předpisy o odděleném sběru elektrických a elektronických výrobků.

Prodejce :

ELIM spol. s r.o.
Luční 515, 384 51 Volary
Česká republika

