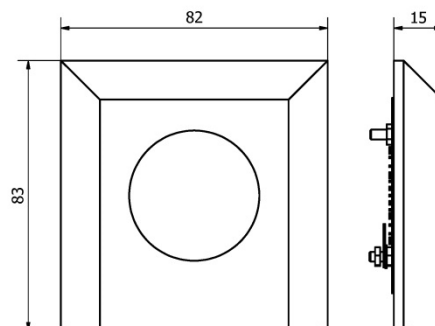
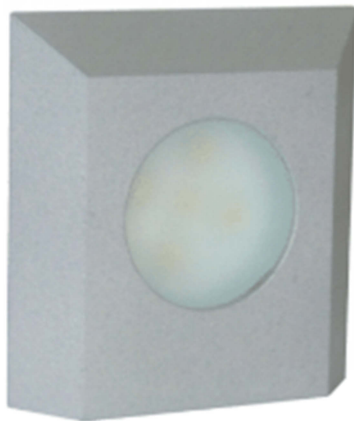


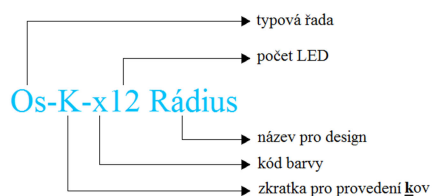
OS-K-W5 Nautilus - orientační svítidlo



Identifikační číslo:	8595228303696	
Označení výrobku:	OS-K-W5 Nautilus	
Počet LED	[ks]	5
Příkon	[W]	1
Jmenovité napětí ~	[VAC]	230
Jmenovitý proud	[A]	0,025
PF účinník	[-]	
Provozní frekvence	[Hz]	50-60
Světelný tok	[lm]	29
CRI	[-]	80
Náhrad. teplota chromatičnosti	[K]	6000-6300
Měrný výkon	[lm/W]	29
Předpokládaná životnost	[hod.]	40 000
Skladovací teplota	[°C]	-5 až 35
Hmotnost	[g]	230
Provedení	Hliník eloxovaný	

Toto nízkenergetické svítidlo se používá k osvětlení bezpečného pohybu po schodištích (zejména jako osvětlení nášlapů schodišť), chodbách nebo noční osvětlení dětského pokojíku. Slouží i jako orientační světlo v šatnách nebo jako dekorativní osvětlení v obývacích či společenských místnostech.

Na tento výrobek společnost ELIM poskytuje prodlouženou záruku!



**5 let
záruka**



IP40

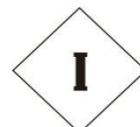


Návod k použití a instalaci svítidla OS-K-W5 Nautilus

Svítidlo je určeno k montáži do elektroinstalační krabice (KU68).

Připojení může vykonat pouze osoba s odbornou kvalifikací nebo osoba pod dohledem osoby s požadovanou odbornou kvalifikací.

1. Před instalací odpojte síťové napětí.
2. Připojte svítidlo pomocí dodané svorkovnice.



Svítidlo patří do třídy ochrany I. Při zapojování je nutné dodržet barvy (značení vodičů), černý-fáze, modrý - nulový vodič. Ochranný zemnicí vodič musí být připojen!

Korpus svítidla připevněte do krabičky dvěma šrouby. Na korpus nasadte rámeček a zajistěte vrutem v rámečku.

Likvidace výrobku po ukončení životnosti:

Na výrobek se vztahuje směrnice EU 2002/96/ES. Nevhazujte výrobek do komunálního odpadu. Řiďte se místními předpisy o odděleném sběru elektrických a elektronických výrobků.

Parametry svítidla:

Název svítidla: OS-K-W5 Nautilus

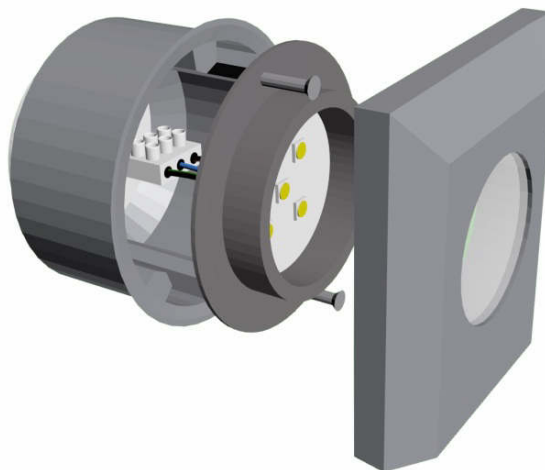
Jmenovité napětí: 230VAC

Kmitočet: 50-60Hz

Příkon: 1 W

Jmen. proud: 0,025A

Předpokládaná životnost: 40 000 hod.



Výrobce: ELIM spol. s r.o. Česká republika

