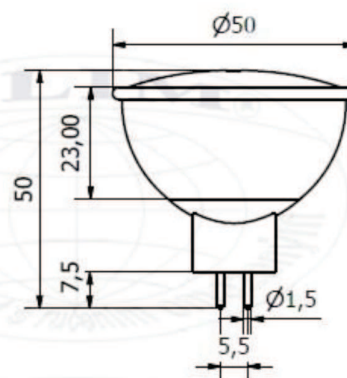
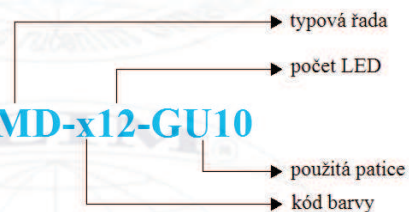


SMD-W20-MR16



Identifikační číslo:	859522835	
Označení výrobku:	SMD-W20-MR16	
Počet LED	[ks]	20
Příkon	[W]	3,2
Jmenovité napětí	[V]	12
Jmenovitý proud	[A]	0,3
PF účinník	[-]	-
Provozní frekvence	[Hz]	-
Světelný tok	[lm]	280
CRI	[-]	70
Náhrad. teplota chromatičnosti	[K]	6000-6300
Úhel svítivosti	[°]	140
Měrný výkon	[lm/W]	87
Předpokládaná životnost	[hod.]	30 000
Provozní teplota	[°C]	-5 až +45
Skladovací teplota	[°C]	-40 až +80
Hmotnost	[g]	49

SMD-x12-GU10



**3 roky
záruka**

