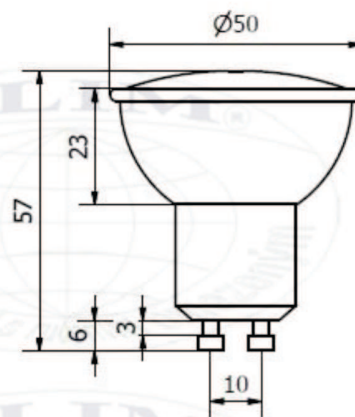


## SMD-W20-GU10



Identifikační číslo:	8595228302828	
Označení výrobku:	SMD-W20-GU10	
Počet LED	[ks]	20
Příkon	[W]	3,7
Jmenovité napětí ~	[V]	230
Jmenovitý proud	[A]	0,04
PF účinník	[-]	0,5
Provozní frekvence	[Hz]	50-60
Světelný tok	[lm]	280
CRI	[-]	70
Náhrad. teplota chromatičnosti	[K]	6000-6300
Úhel svítivosti	[°]	140
Měrný výkon	[lm/W]	75
Předpokládaná životnost	[hod.]	30 000
Provozní teplota	[°C]	-5 až +45
Skladovací teplota	[°C]	-40 až +80
Hmotnost	[g]	59

**3 roky  
záruka**

**SMD-x12-GU10**

