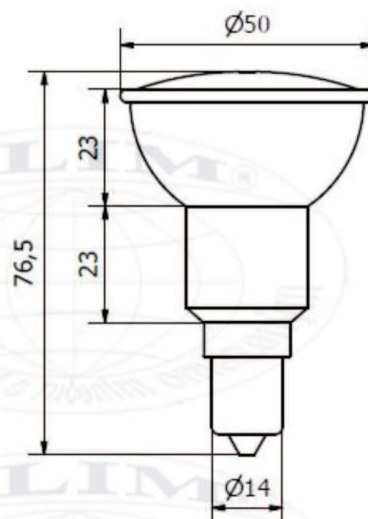


## SMD-WW12-E14



Identifikační číslo:	8595228302064	
Označení výrobku:	SMD-WW12-E14	
Počet LED	[ks]	12
Přikon	[W]	1,5
Jmenovité napětí ~	[V]	230
Jmenovitý proud	[A]	0,02
PF účinník	[-]	-
Provozní frekvence	[Hz]	50-60
Světelný tok	[lm]	100
CRI	[-]	60
Náhrad. teplota chromatičnosti	[K]	3000-3200
Úhel svítivosti	[°]	140
Měrný výkon	[lm/W]	70
Předpokládaná životnost	[hod.]	30 000
Provozní teplota	[°C]	-5 až +45
Skladovací teplota	[°C]	-40ž +80
Hmotnost	[g]	64

**SMD-x12-GU10**

- typová řada
- počet LED
- použitá patice
- kód barvy

**3 roky  
záruka**

