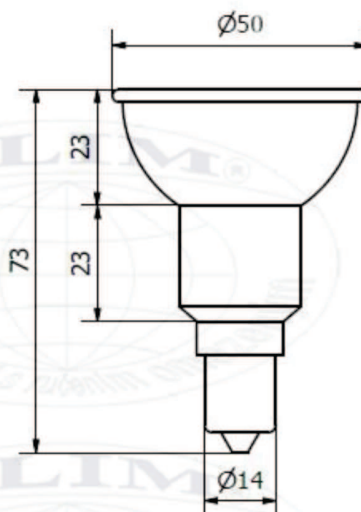
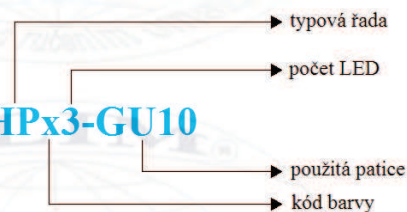


HPWW3-E14



Identifikační číslo:	8595228301012	
Označení výrobku:	HPWW3-E14	
Počet LED	[ks]	3
Přikon	[W]	3,7
Jmenovité napětí ~	[V]	230
Jmenovitý proud	[A]	0,04
PF účinník	[-]	0,5
Provozní frekvence	[Hz]	50-60
Světelný tok	[lm]	220
CRI	[-]	60
Náhrad. teplota chromatičnosti	[K]	3000-3200
Úhel svítivosti	[°]	38
Měrný výkon	[lm/W]	60
Předpokládaná životnost	[hod.]	30 000
Provozní teplota	[°C]	-5 až +45
Skladovací teplota	[°C]	-40ž +80
Hmotnost	[g]	51

HPx3-GU10



**3 roky
záruka**

