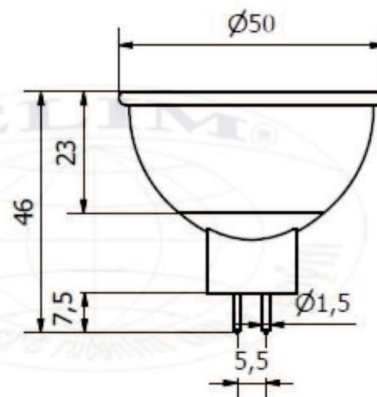
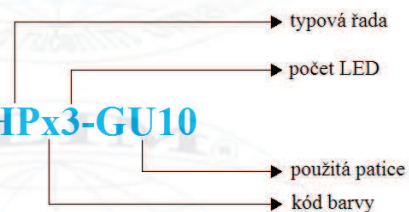


HPWW3-MR16



Identifikační číslo:	8595228300619	
Označení výrobku:	HPWW3-MR16	
Počet LED	[ks]	3
Přikon	[W]	3,2
Jmenovité napětí ~	[V]	12
Jmenovitý proud	[A]	0,3
PF účinník	[-]	-
Provozní frekvence	[Hz]	-
Světelný tok	[lm]	220
CRI	[-]	65
Náhrad. teplota chromatičnosti	[K]	3000-3200
Úhel svítivosti	[°]	38
Měrný výkon	[lm/W]	70
Předpokládaná životnost	[hod.]	30 000
Provozní teplota	[°C]	-5 až +45
Skladovací teplota	[°C]	-40ž +80
Hmotnost	[g]	49

HPx3-GU10



**3 roky
záruka**

